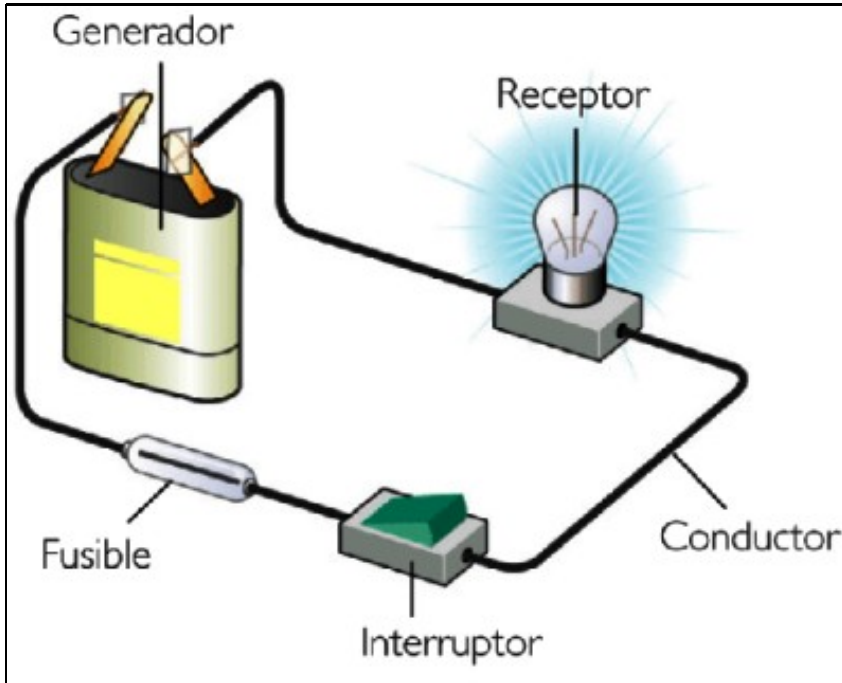


# Circuíto eléctrico

É o conxunto de elementos necesarios para a transmisión e control da enerxía eléctrica dende o xerador ata o lugar onde se atopa o receptor.

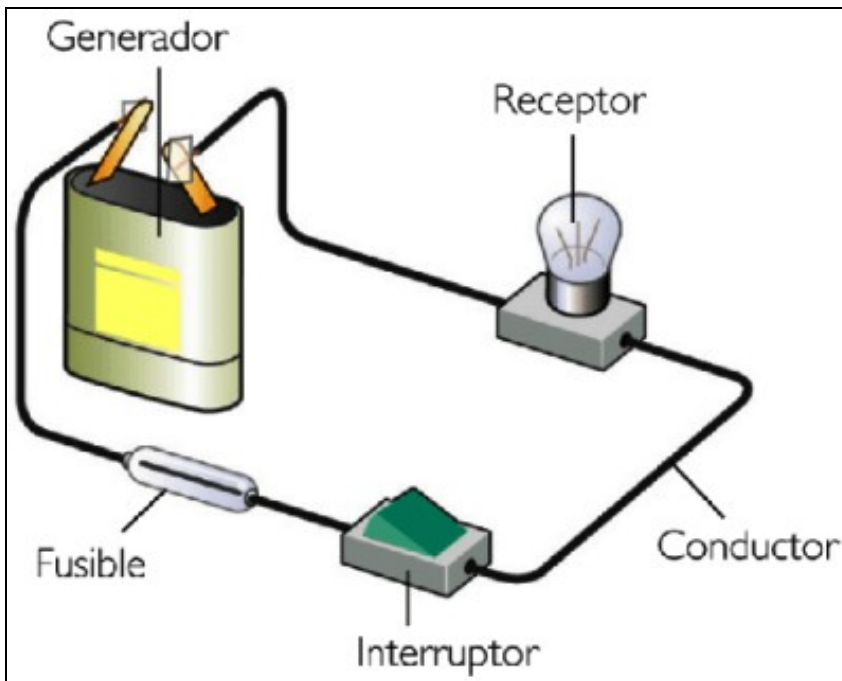
## Circuíto pechado

Dise dun circuíto eléctrico no que existe continuidade ao longo de todo o percorrido, dende o terminal de saída do xerador ata o punto de regreso do mesmo. Neste caso hai circulación de corrente (transmisión de enerxía) e conversión de enerxía.



## Circuíto aberto

Dise dun circuíto eléctrico no que existe algunha descontinuidade nalgún punto do circuíto. Non hai transmisión de enerxía.



-- Volver