

Rañuras para tarxetas de expansión

Sumario

- 1 Introducción
- 2 Slots mais comúns
 - ◆ 2.1 ISA (*Industry Standard Architecture*)
 - ◆ 2.2 MCA (*Micro Channel Adapter*)
 - ◆ 2.3 EISA (*Enhanced ISA*)
 - ◆ 2.4 VLB (*Vesa Local Bus*)
 - ◆ 2.5 PCI (*Peripheral Component Interconnect*)
 - ◆ 2.6 AGP (*Accelerated Graphics Port*)
 - ◆ 2.7 PCI Express
 - ◆ 2.8 AMR, CNR, ACR

Introdución

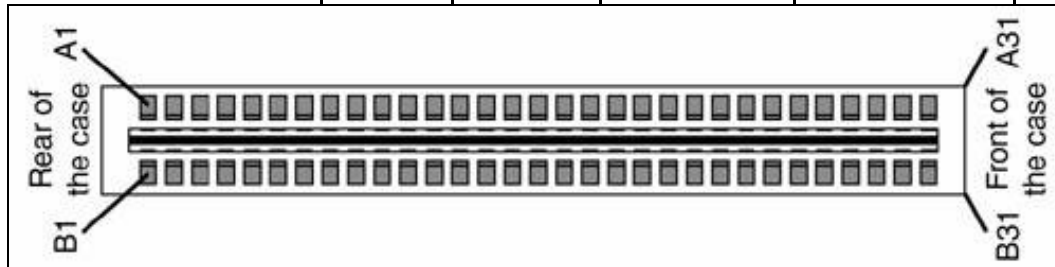
Unha rañura de expansión, *slot* ou *slot* de expansión, é un porto que permite conectar á placa base unha tarxeta adaptadora adicional, dando así máis funcionalidade ó noso PC, en xeral realiza funcións de control de periféricos como monitores, impresoras, unidades de disco, etc.

Slots mais comúns

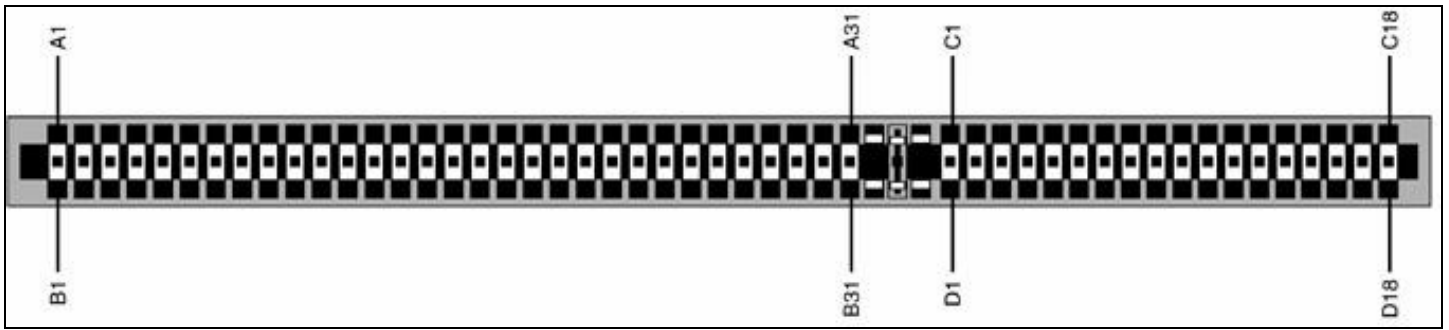
Os *slots* de expansión que nos podemos atopar nunha placa base son os seguintes:

ISA (*Industry Standard Architecture*)

Nome	Ancho BUS	Frecuencia BUS	Taxa transferencia	Obsoleta
ISA 8 bits	8 bits	8 Mhz	8 MB/s	X



Nome	Ancho BUS	Frecuencia BUS	Taxa transferencia	Empregadas para
ISA 16 bits	16 bits	8 Mhz	16 MB/s	Non se atopan en placas novas <ul style="list-style-type: none">• Tarxeta de rede• Tarxeta de son• Módem interno• Adaptadores SCSI...

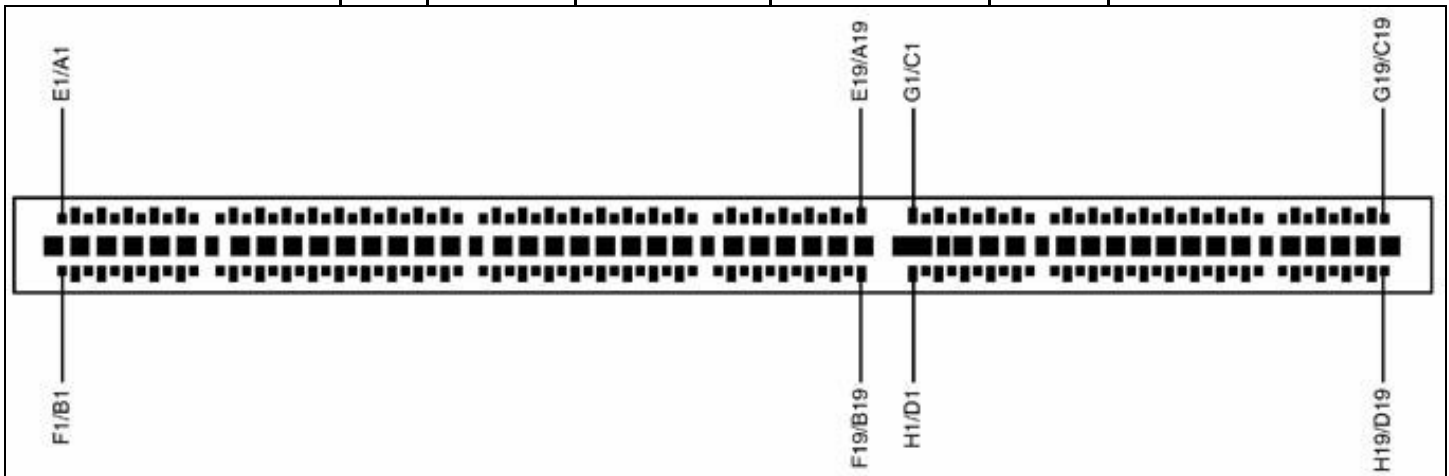


MCA (*Micro Channel Adapter*)

Creada por IBM. Taxa de transferencia: 20 MB/s. Xa está obsoleta.

EISA (*Enhanced ISA*)

Nome	Ancho BUS	Frecuencia BUS	Taxa transferencia	Obsoleta
EISA	32 bits	8 Mhz	33 MB/s	X

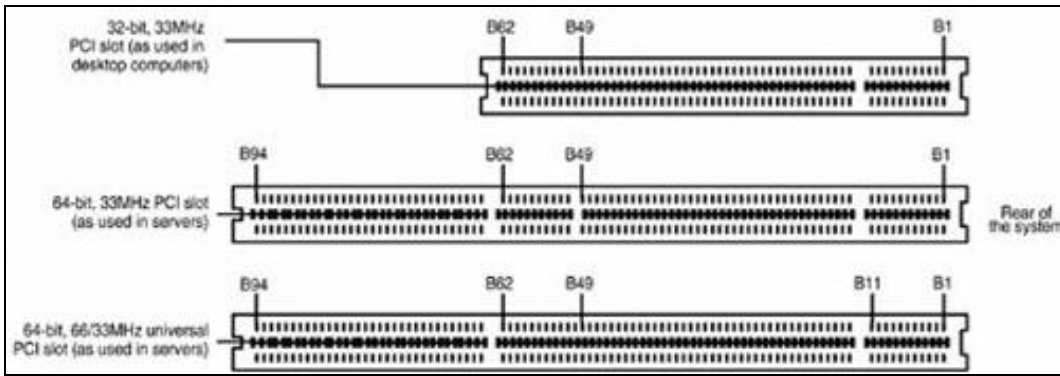


VLB (*Vesa Local Bus*)

Tiña unha taxa de transferencia de ata 120 MB/s. Obsoleta.

PCI (*Peripheral Component Interconnect*)

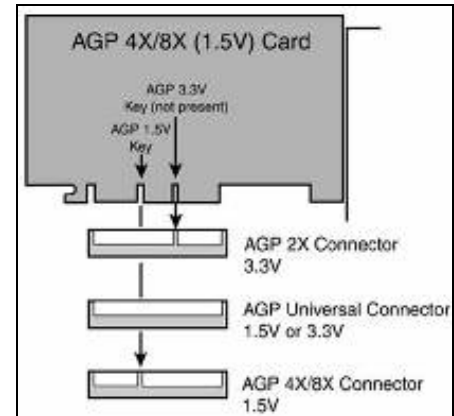
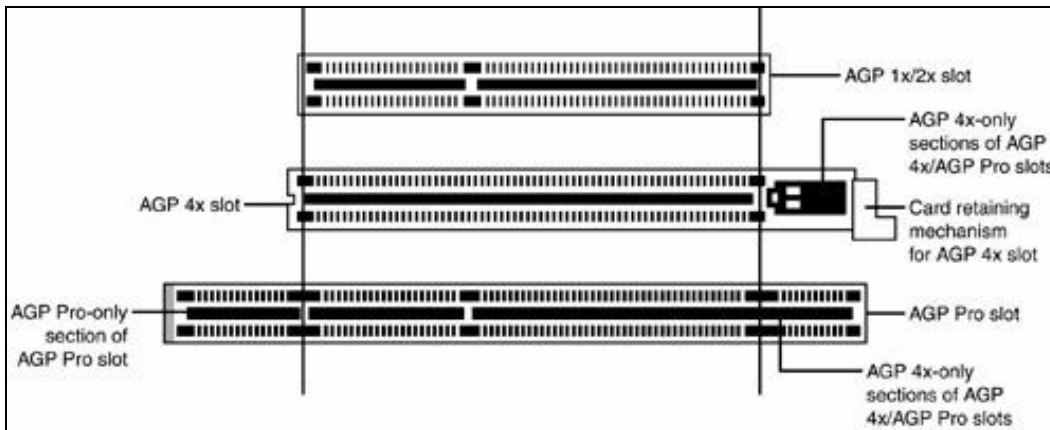
Nome	Ancho BUS	Frecuencia BUS	Taxa transferencia	Empregadas para
PCI	32 bits	33 Mhz	133 MB/s	Para todo: <ul style="list-style-type: none"> • Tarxeta de rede • Tarxeta de son • Módem interno • Adaptadores SCSI...
PCI-64bit	64 bits	33 Mhz	266 MB/s	Adaptadores SCSI
PCI 66Mhz/64bit	64 bits	66 Mhz	533 MB/s	Adaptadores SCSI



AGP (Acelerated Graphics Port)

Empregadas para conectar as tarxetas gráficas (substituídas recentemente polas PCI-Express x16).

Nome	Ancho BUS	Frecuencia BUS	Ciclos	Taxa transferencia
AGP	32 bits	66 Mhz	1	256 MB/s
AGPx2	32 bits	66 Mhz	2	533 MB/s
AGPx4	32 bits	66 Mhz	4	1.066 MB/s
AGPx8	32 bits	66 Mhz	8	2.133 MB/s



PCI Express

Este bus está estruturado como carriles punto a punto (LANEs), full-duplex, traballando en serie. Temos varias versións:

- **PCIe 1.1 (Gen 1)**

- Velocidade transferencia en bruto (*raw bit rate*) de 2,5 Gb/s.
- Codificación 8b/10b que fai unha perda do 20% do ancho de banda.
- Ancho de banda efectivo: 2,0 Gb/s = 250 MB/s por dirección e por LANE.

- **PCIe 2.0 (Gen 2)** dobra esta taxa a 500 MB/s.

- Velocidade transferencia en bruto (*raw bit rate*) de 5 Gb/s.
- Codificación 8b/10b que fai unha perda do 20% do ancho de banda.
- Ancho de banda efectivo: 4,0 Gb/s = 500 MB/s por dirección e por LANE.

- **PCIe 3.0 (Gen 3)** dobra, de novo, esa taxa (975 MB/s ? 1000 MB/s ? 1 GB/s por LANE).

- Velocidade transferencia en bruto (*raw bit rate*) de 8 Gb/s.

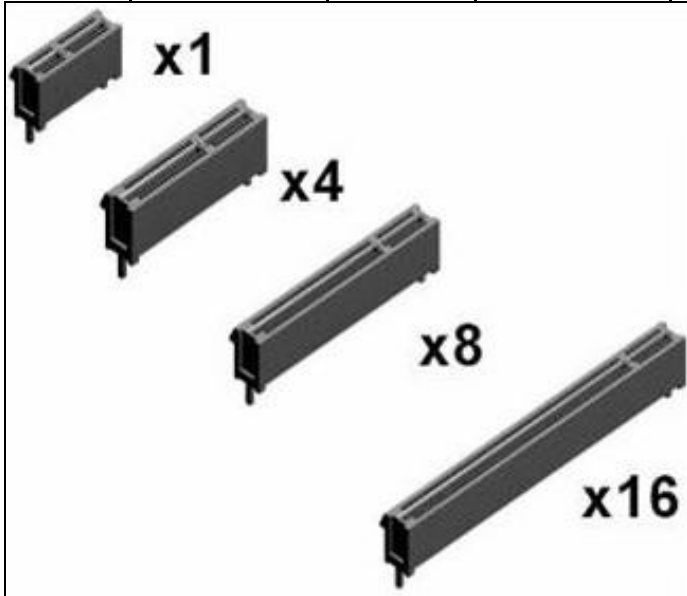
- Codificación 128b/130b que fai unha perda do 2% do ancho de banda.
- Ancho de banda efectivo: 7,8 Gb/s = 975 MB/s ? 1000 MB/s ? 1 GB/s por dirección e por LANE.

• **PCIe 4.0 (Gen 4)** dobra, de novo, esa taxa (2 GB/s por LANE).

Cada rañura de expansión leva un, dous, catro, oito ou dezaseis LANEs entre a placa base e as tarxetas conectadas. O número de LANEs escríbese cunha x de prefixo (x1 para un carril simple e x16 para unha tarxeta con dezaseis carriles).

Na seguinte táboa vemos o cálculo das velocidades de transferencia para PCIe 1.1.

Nome	Ancho BUS	Frecuencia BUS	Lane	Taxa transferencia	Empregadas, en xeral, para
PCI-Express x1	1 bit	2,5 Ghz	1	250 MB/s	Tarxeta de rede
PCI-Express x2	1 bit	2,5 Ghz	2	500 MB/s	?
PCI-Express x4	1 bit	2,5 Ghz	4	1 GB/s	Adaptadoras RAID SCSI e SATA
PCI-Express x8	1 bit	2,5 Ghz	8	2 GB/s	Adaptadoras RAID SCSI e SATA
PCI-Express x16	1 bit	2,5 Ghz	16	4 GB/s	Tarxetas gráficas
PCI-Express x32	1 bit	2,5 Ghz	32	8 GB/s	?



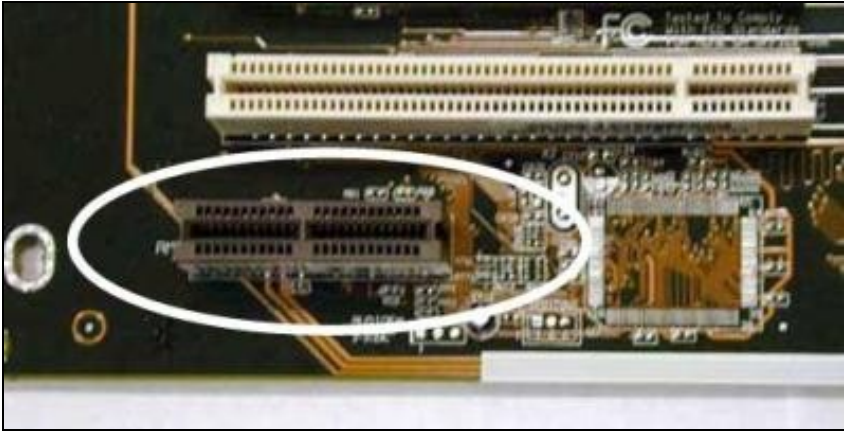

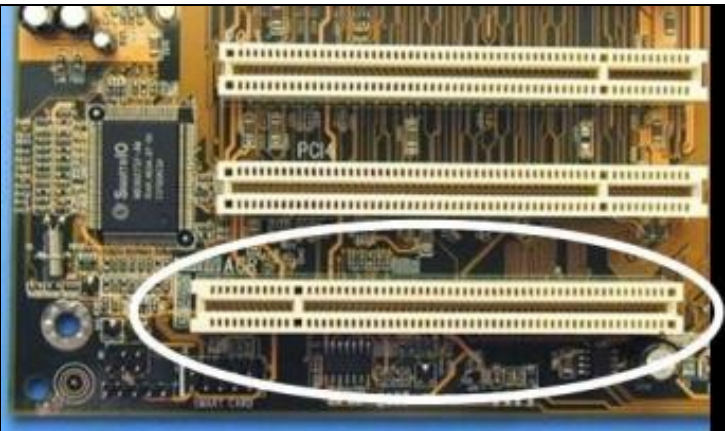
Pódese conectar, sen ningún problema, unha tarxeta x1 nunha rañura x2, x4, x8 ou x16. Iso si, traballaría á súa velocidade (x1). O mesmo que acabamos de comentar con x1 poderíámolo dicir para x2, x4,...

Tamén existen adaptadores para conectar, por exemplo, unha tarxeta x16 nunha rañura x1. Podemos ver un modelo na seguinte imaxe. Como é normal, a tarxeta nese caso traballaría á velocidade x1.



AMR, CNR, ACR

Empregadas para conectar Módem, Rede e Son. ¡¡**Obsoletas!!**

Nome	Imaxe
AMR	 A close-up photograph of a motherboard's AMR slot. The slot is a long, narrow connector with multiple rows of pins. It is circled in white. The surrounding area shows other components like capacitors and traces on the PCB.
CNR	 A photograph of a motherboard showing a CNR slot. The slot is a long, narrow connector with multiple rows of pins. It is circled in white. The surrounding area shows other components like capacitors and traces on the PCB.
ACR	 A photograph of a motherboard showing an ACR slot. The slot is a long, narrow connector with multiple rows of pins. It is circled in white. The surrounding area shows other components like capacitors and traces on the PCB.

Nome	Imaxe

Para ver a situación das rañuras de expansión nas placas base e, como estas foron evolucionando ó longo dos anos, podemos acceder á sección "[Exemplos de placas base](#)".

[---](#) [Volver](#)