

Magnitudes fundamentais

Sumario

- 1 Intensidade de corrente
- 2 Resistencia eléctrica
- 3 Tensión ou diferenca de potencial
- 4 **Moi importante** A lei de Ohm relaciona as tres magnitudes fundamentais da electricidade: $V = I \times R$
- 5 **Tensións de seguridade:** En xeral, as tensións de seguridade aceptadas son de 24V tanto para corrente continua como para corrente alternada 50Hz - Fonte - .
- 6 Potencia eléctrica
- 7 Enerxía eléctrica
- 8 **Nota** Aínda que a Fonte de Alimentación dun equipo sexa de 700 W, non quere dicir que o seu consumo sexa dese valor. Ese dato indica a máxima potencia que pode subministrarse a Fonte aos compoñentes do equipo.
- 9 **Importa a intensidade e o tempo!!!** Podemos ver uns exemplos de intensidades e tempos que provocan fibrilación ventricular:
 - 15 mA en 2 min
 - 20 mA en 1 min
 - 30 mA en 35 s
 - 100 mA en 3 s
 - 500 mA en 110 ms
 - 1A en 30 ms
- 10 O Efecto Joule
- 11 **Definición de caloría:** Defínese caloría como a cantidade de enerxía calorífica necesaria para elevar un grao celsius a temperatura dun gramo de auga pura, dende 14,5 °C a 15,5 °C, a una presión normal de unha atmosfera.

Intensidade de corrente

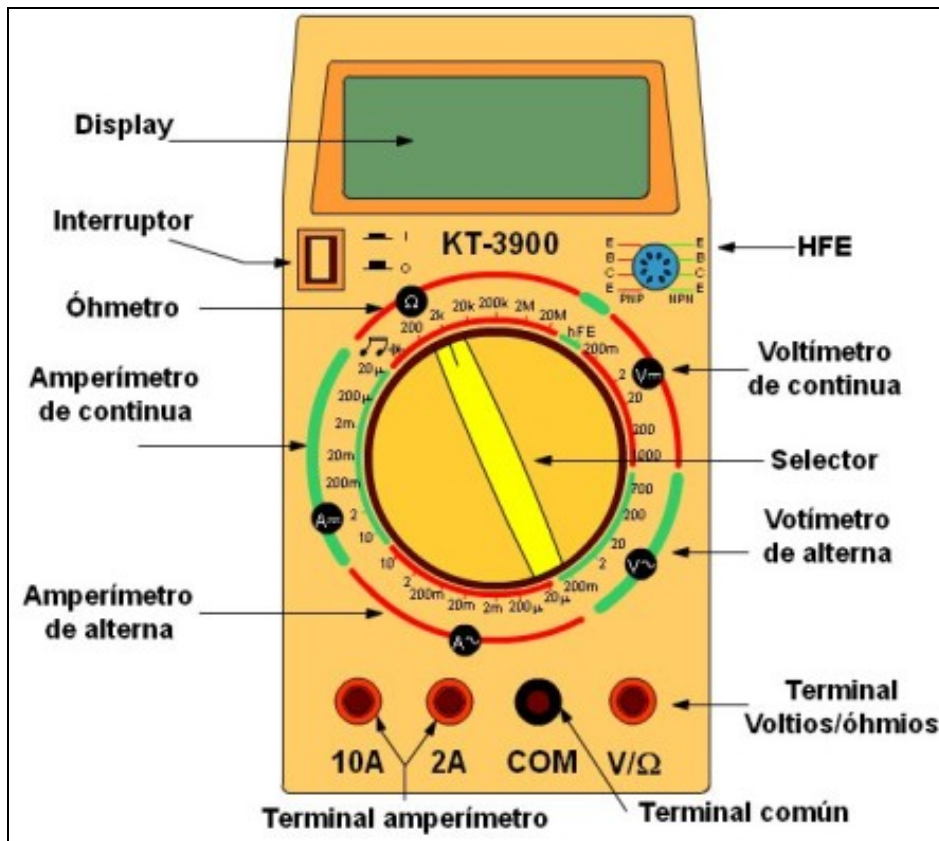
Cantidade de electróns que circulan por un elemento eléctrico na unidade de tempo.

A unidade de intensidade de corrente eléctrica é o **amperio (A)**. Como é unha unidade relativamente grande, utilízanse os submúltiplos:

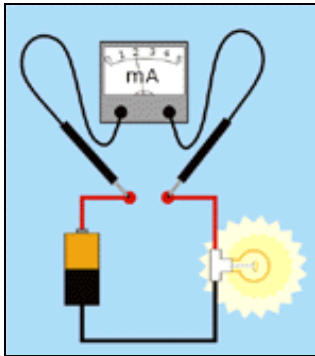
$$1 \text{ mA} = 10^{-3} \text{ A}, 1 \text{ } \mu\text{A} = 10^{-6} \text{ A}, 1 \text{ nA} = 10^{-9} \text{ A}$$

O aparato eléctrico que mide a intensidade de corrente é o **amperímetro**.

Na seguinte imaxe vemos un **polímetro** que, como o seu nome indica, é un dispositivo que se emprega para medir múltiples parámetros, entre eles a intensidade que percorre un circuíto eléctrico.



Na imaxe seguinte vemos un circuíto no que se emprega un amperímetro para a medida da intensidade que o percorre.



A continuación enuméranse algúns **efectos da corrente eléctrica, ao paso polo corpo, dependendo do valor da intensidade:**

1. Valores de corrente de **entre 1 e 3 mA**, non se aprecia o paso da corrente. Estamos no "limiar de sensación".
2. Valores de corrente de **entre 3 e 10 mA**, aparece un formigo desagradable, pero pódese soltar o condutor sen problemas pois non se perde o control dos músculos.
3. Valores de corrente de **entre 10 e 25 mA**, o paso da corrente provoca contracción muscular en mans e brazos, prodúcese dor pero sen perda de control muscular, poden aparecer queimaduras e tetanización muscular (contraccións repetidas dos músculos).
4. Valores de corrente de **entre 25 e 30 mA**, a tetanización afecta aos músculos do tórax provocando a asfixia.
5. Valores de corrente **maiores de 30 mA**, con maior ou menor tempo de contacto, aparece a fibrilación cardíaca (ritmo cardíaco rápido e irregular) que é mortal.

Resistencia eléctrica

Oposición que ofrece un corpo a ser atravesado pola corrente eléctrica.

A resistencia dun condutor exprésase: $R = \rho \cdot l / S$ [?]

ρ = Resistividade do material ($\rho \cdot \text{mm}^2 / \text{m}$)

l = lonxitude do condutor (m)

S = sección do condutor (mm²)

A resistencia eléctrica mídese en **ohmios** (?). Con frecuencia utilízanse os múltiplos :

1 M? = 10⁶ ?, 1 k? = 10³ ?

O aparato eléctrico que mide resistencia eléctrica é o **óhmetro**.

Os materiais, segundo a resistencia que ofrecen ao paso da corrente, clasifícanse en illantes, semicondutores, condutores e supercondutores.

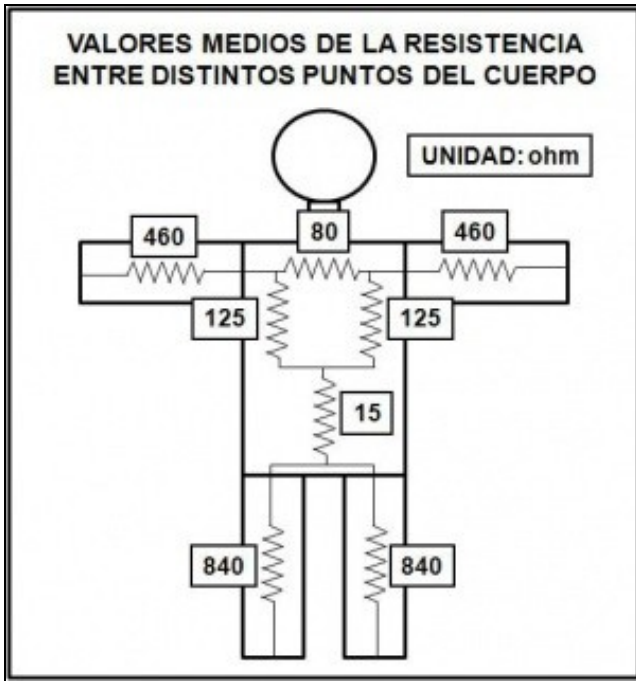
Na seguinte imaxe vemos os códigos de cores das resistencias fixas:

RESISTENCIAS DE CARBÓN

NEGRO	-	0	x1
MARRON	1	1	x10
ROJO	2	2	x100
NARANJA	3	3	x1.000
AMARILLO	4	4	x10.000
VERDE	5	5	x100.000
AZUL	6	6	x1.000.000
VIOLETA	7	7	ORO: 10 tolerancia
GRIS	8	8	10% PLATA
BLANCO	9	9	5% ORO

2ª CIFRA MULTIPLICADOR
1ª CIFRA TOLERANCIA

Na seguinte imaxe vemos os valores medios da resistencia entre distintos puntos do corpo humano:



Tensión ou diferenza de potencial

Representa a enerxía que teñen os electróns. A tensión sempre se mide con relación a outro punto do circuito.

A tensión mídese en **voltios (V)**, utilízanse os múltiplos e submúltiplos:

$$1 \text{ kV} = 10^3 \text{ V}, 1 \text{ mV} = 10^{-3} \text{ V}, 1 \text{ } \mu\text{V} = 10^{-6} \text{ V}.$$

As **Tensións en Correntes Alternas** estandarizadas son as que vemos na seguinte táboa:

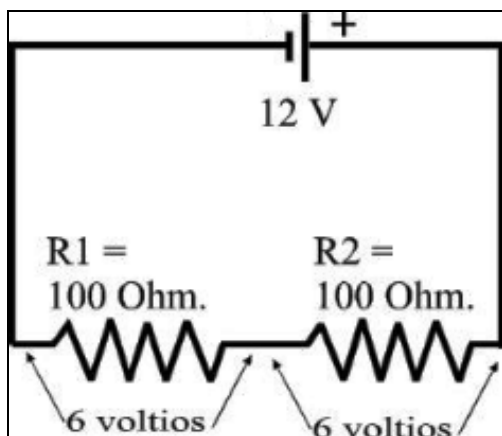
Denominación	Rangos de voltaxes (Voltios)
Moi baixa tensión	Ata 50 V
Baixa tensión	Entre 50 e 1000 V
Media tensión	Entre 1000 e 33000 V
Alta tensión	Por encima dos 33000

O instrumento de medida de tensión denomínase **voltímetro**.

Nota: Xenericamente coñécese como corrente continua (CC) a que, ademais de circular no mesmo sentido, mantén o mesmo valor.

Moi importante

A lei de Ohm relaciona as tres magnitudes fundamentais da electricidade: $V = I \times R$



Tensións de seguridade:

En xeral, as tensións de seguridade aceptadas son de 24V tanto para corrente continua como para corrente alternade 50Hz - [Fonte](#) - .

Potencia eléctrica

A **potencia** é a rapidez coa que se executa un traballo.

A unidade de potencia eléctrica é o **vatio (W)**.

O cálculo da potencia realízase coa seguinte ecuación:

$$W = V \cdot I$$

Utilízanse os múltiplos e submúltiplos:

$$\diamond 1 \text{ MW} = 10^6 \text{ W}$$

$$\diamond 1 \text{ kW} = 10^3 \text{ W}$$

$$\diamond 1 \text{ mW} = 10^{-3} \text{ W}$$

O aparato de medida de potencia eléctrica é o **vatímetro**.

Enerxía eléctrica

A enerxía total consumida por un receptor eléctrico é:

$$E = P \cdot t$$

Temos dúas unidades distintas:

- **Xulio = Vatio * Segundo**
- As compañías eléctricas facturan o recibo mensual polo consumo total da enerxía, tomando como unidade o **kWh = kW * Hora**.

Exemplo: Para un equipo que está sempre aceso (24 horas, 365 días), o gasto anual é (considerando 0.16 euros/kWh):

	150W	200W	250W	300W	400W	500W
?	210,24	280,32	350,40	420,48	560,64	700,80

Nota

Aínda que a Fonte de Alimentación dun equipo sexa de 700 W, non quere dicir que o seu consumo sexa dese valor. Ese dato indica a máxima potencia que pode subministrarse a Fonte aos compoñentes do equipo.

Importa a intensidade e o tempo!!!

Podemos ver uns exemplos de intensidades e tempos que provocan fibrilación ventricular:

- ◇ 15 mA en 2 min
- ◇ 20 mA en 1 min
- ◇ 30 mA en 35 s
- ◇ 100 mA en 3 s
- ◇ 500 mA en 110 ms
- ◇ 1A en 30 ms

O Efecto Joule

Os corpos condutores que posúen natureza resistiva quéntanse cando son atravesados por unha corrente eléctrica. Este fenómeno denomínase "Efecto Joule".

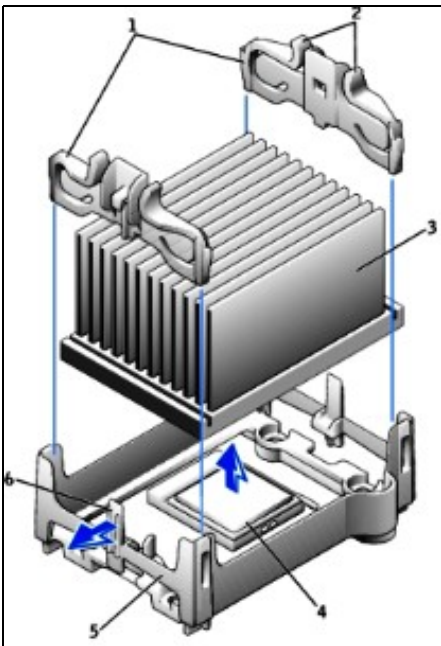
O físico P. James Joule estudou a relación que existe entre a enerxía e a súa transformación en calor. Experimentando cun calorímetro chegou á conclusión de que a enerxía de 1 xulio é equivalente a 0,24 calorías:

$$Q = 0,24 \cdot E$$

- **Q**: Calor en calorías.
- **E**: Enerxía en xulios.

Definición de caloría:

Defínese caloría como a cantidade de enerxía calorífica necesaria para elevar un grao celsius a temperatura dun gramo de auga pura, dende 14,5 °C a 15,5 °C, a una presión normal de unha atmosfera.



-- Volver