

# Linksys SPA3102

O SPA3102 é un adaptador analóxico (**FXS**) que fai as funcións de *gateway* (**FXO**), podendo conectarse a una liña analóxica ou a unha extensión dunha centralita. Dispón das funcionalidades do SPA 3000 coa característica engadida de ser un router neutro (SPA 2100).

## Sumario

- [1 Descrición](#)
- [2 Imaxes do Linksys SPA3102](#)
- [3 Conexións e Funcións](#)
- [4 Características](#)
- [5 Codecs Soportados](#)
- [6 Protocolos de Señalización Soportados](#)
- [7 Montaxe típica](#)
- [8 Configuración](#)

## Descrición

Este dispositivo permite dirixir chamadas da telefonía tradicional ou GSM ao través dun provedor de voz sobre IP e viceversa. Con este dispositivo é posible definir que todas as chamadas locais sexan encaminadas ao traveso da liña telefónica tradicional (FXO) e, por exemplo, as chamadas internacionais ao traveso de Internet (RJ45) mediante un provedor de voz sobre IP e así reducir o gasto telefónico de maneira significativa.

- [Manual completo do SPA3102](#)
- [Guía Rápida do SPA3102](#)

## Imaxes do Linksys SPA3102



## Conexións e Funcións

### Conexións:

- 1 FXS
- 1 FXO
- 1RJ45 (LAN)
- 1RJ45 (WAN)

### Funcións:

- Adaptador analóxico
- Gateway

## Características

- Control de volumen
- Identificador de chamada
- Servidow Web para administración e configuración
- Cancelación de eco (G.165/G.168)
- VAD (*Voice Activity Detection*) e supresión de silencio
- 2 portos Ethernet 10/100 Mbps (RJ45) (1 LAN + 1 WAN)
- 1 porto FXS RJ11
- 1 porto FXO RJ11

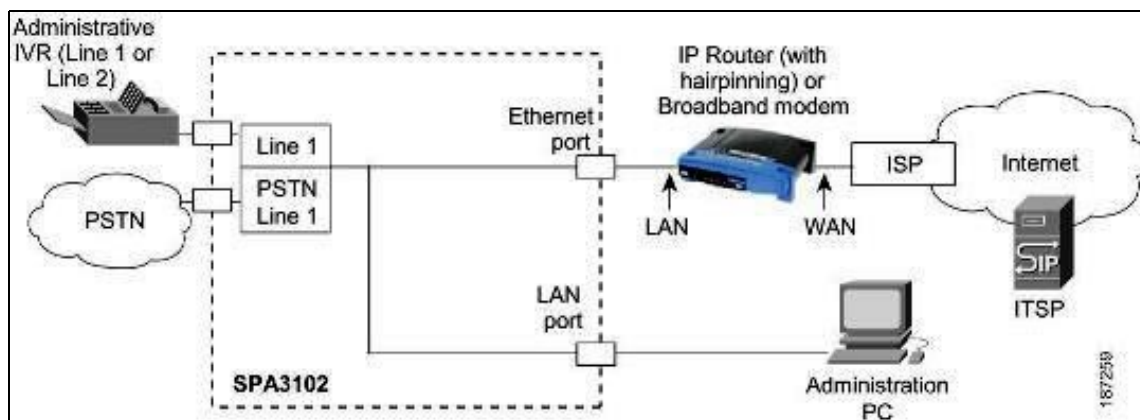
## Codecs Soportados

- G.711 (a-law y mu-law)
- G.726
- G.729A
- G.723.1

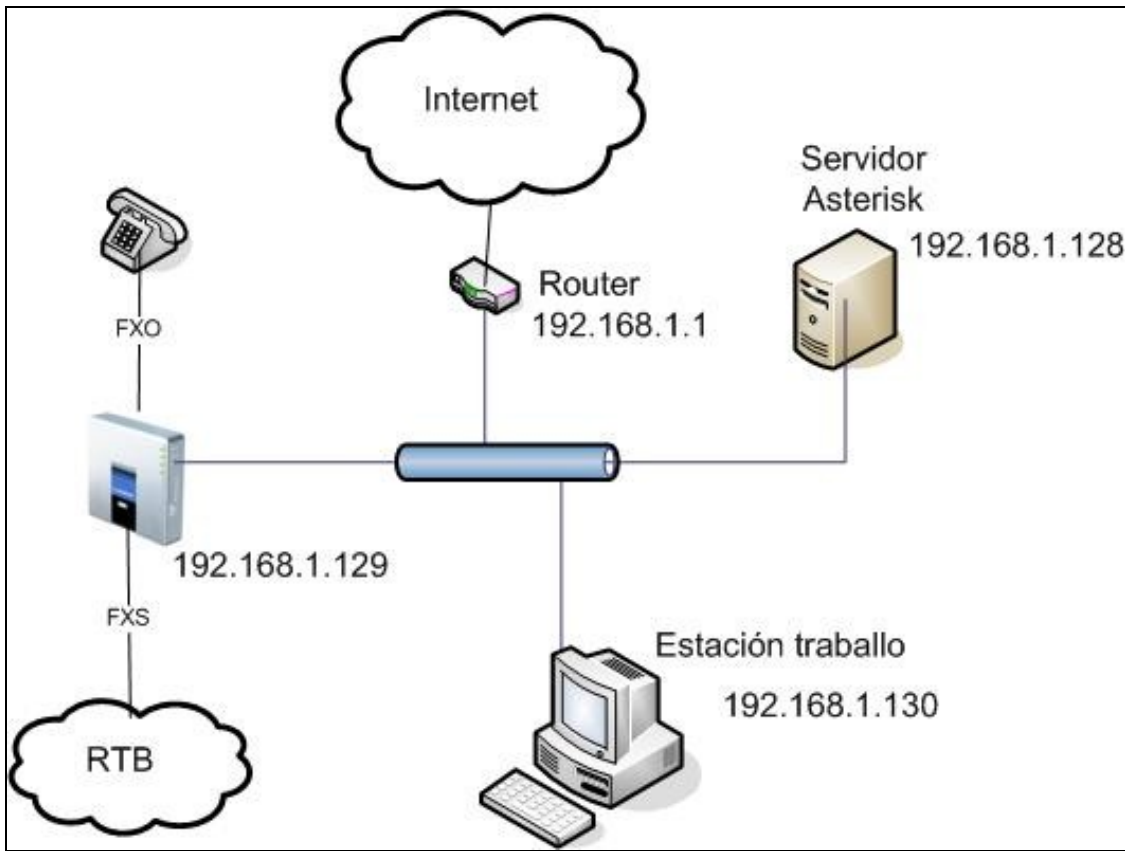
## Protocolos de Señalización Soportados

- SIPv2

## Montaxe típica



## Configuración



A partires do anterior escenario veremos os parámetros básicos de configuración para conectar Asterisk a RTB.

- A liña 1 conectarase ao Asterisk como unha extensión máis.
- A liña PSTN tamén se conectará ao Asterisk con unha extensión diferente de xeito que as chamadas PSTN entrantes se redirixan a Asterisk
- Todas as chamadas PSTN entrantes redirixiranse a unha extensión Asterisk específica
- No plan de numeración Asterisk indicaremos que chamadas desexamos redirixir mediante PSTN.