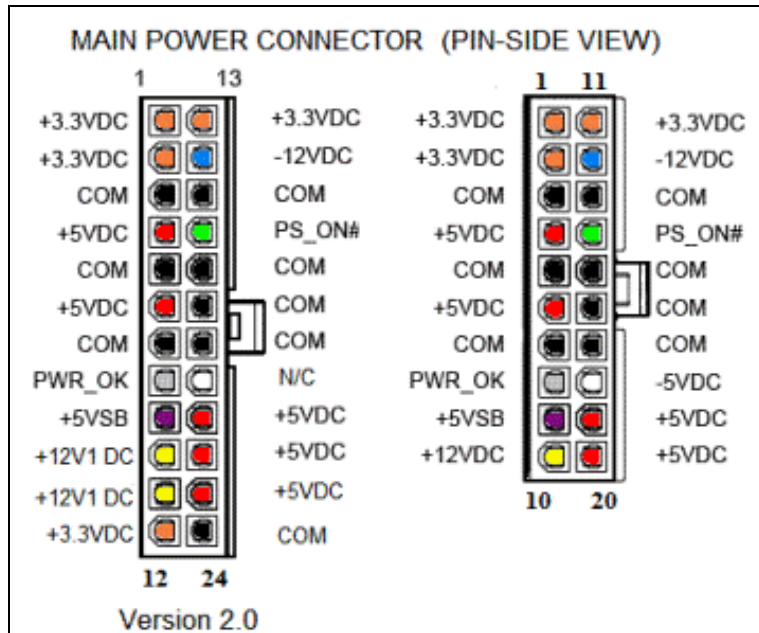


Identificación da función de cada cable pola súa cor

Nas fontes de alimentación existen moitos cables, cada un ten unha cor e, por esta, poderemos saber a función dese cable (a voltaxe que leva ou a súa función). As cores normalizadas nas fontes de alimentación AT e ATX son as seguintes (todas as voltaxes que aparezan son en continua):



Cor	Función
Negro	0 V, Común ou Terra
Laranxa	+3,3 V
Vermello	+5 V
Amarelo	+12 V
Azul só nas AT	-5 V
Azul nas ATX Branco nas AT	-12 V
Gris	PWR_OK: Sinal de "boa voltaxe" (Ponse a 5V)
Verde	PS_ON#: Uníndoo a terra acenderá a fonte.

-- [Volver](#)