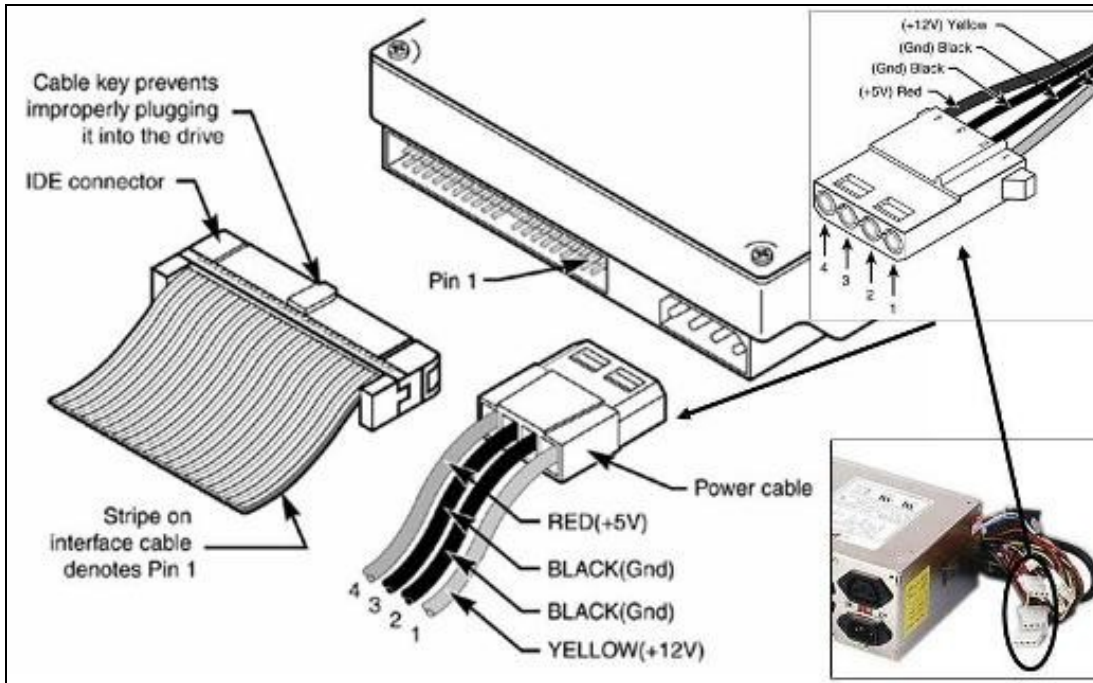


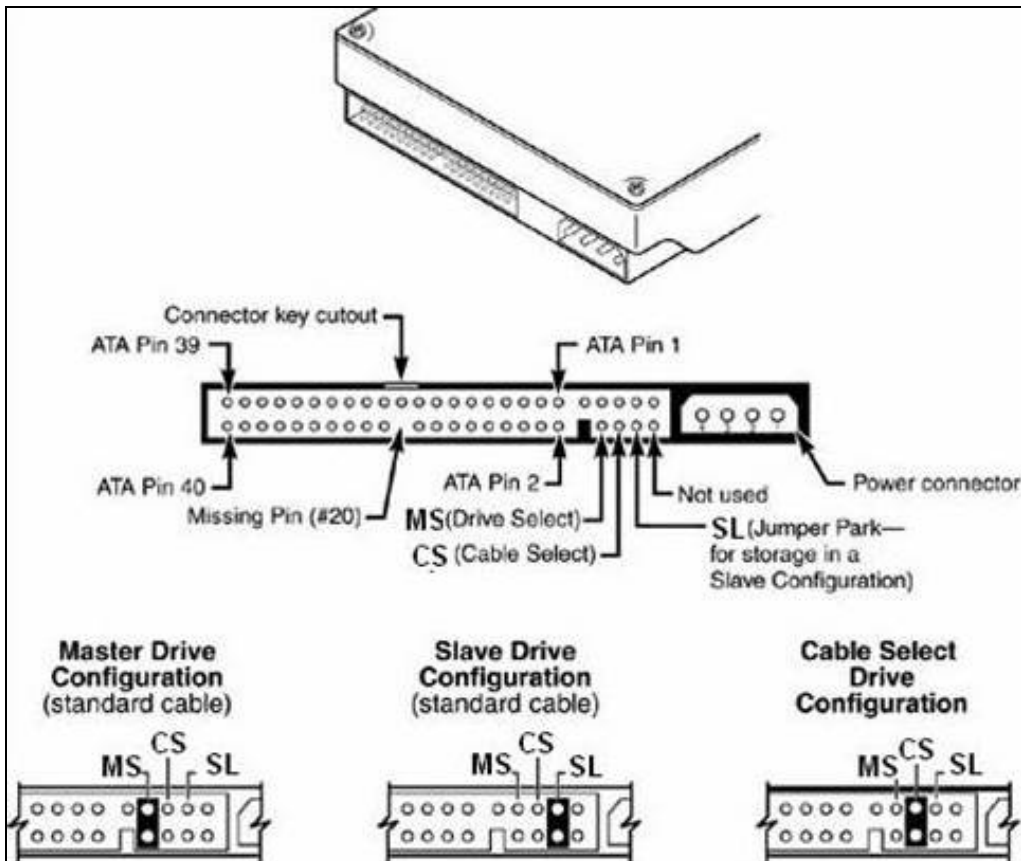
Conectar os dispositivos IDE á placa base

- A conexión da faixa no dispositivo ilústrase na seguinte imaxe:

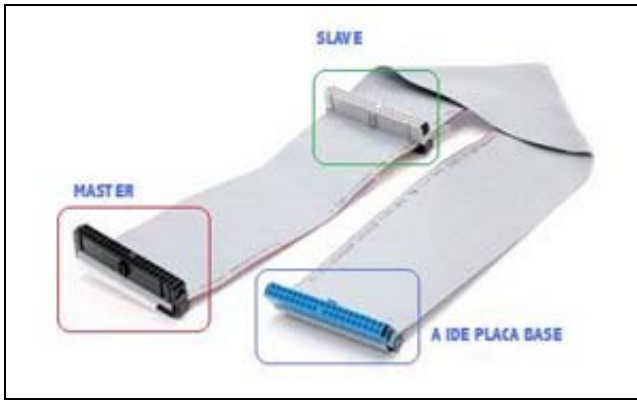


- ◊ Fixarse que a faixa IDE ten unha franxa, normalmente vermella, que indica o pin número 1 do conector. Esa franxa vermella debe colocarse sempre cara o conector de alimentación do dispositivo IDE.
- ◊ Ademais, este conector sempre vai colocado có cable vermello (o de 5 V) cara a faixa de datos.
- ◊ Sempre se coloca o conector do lado máis longo da faixa na placa base.

- O seguinte será configurar o dispositivo como Master ou Slave:

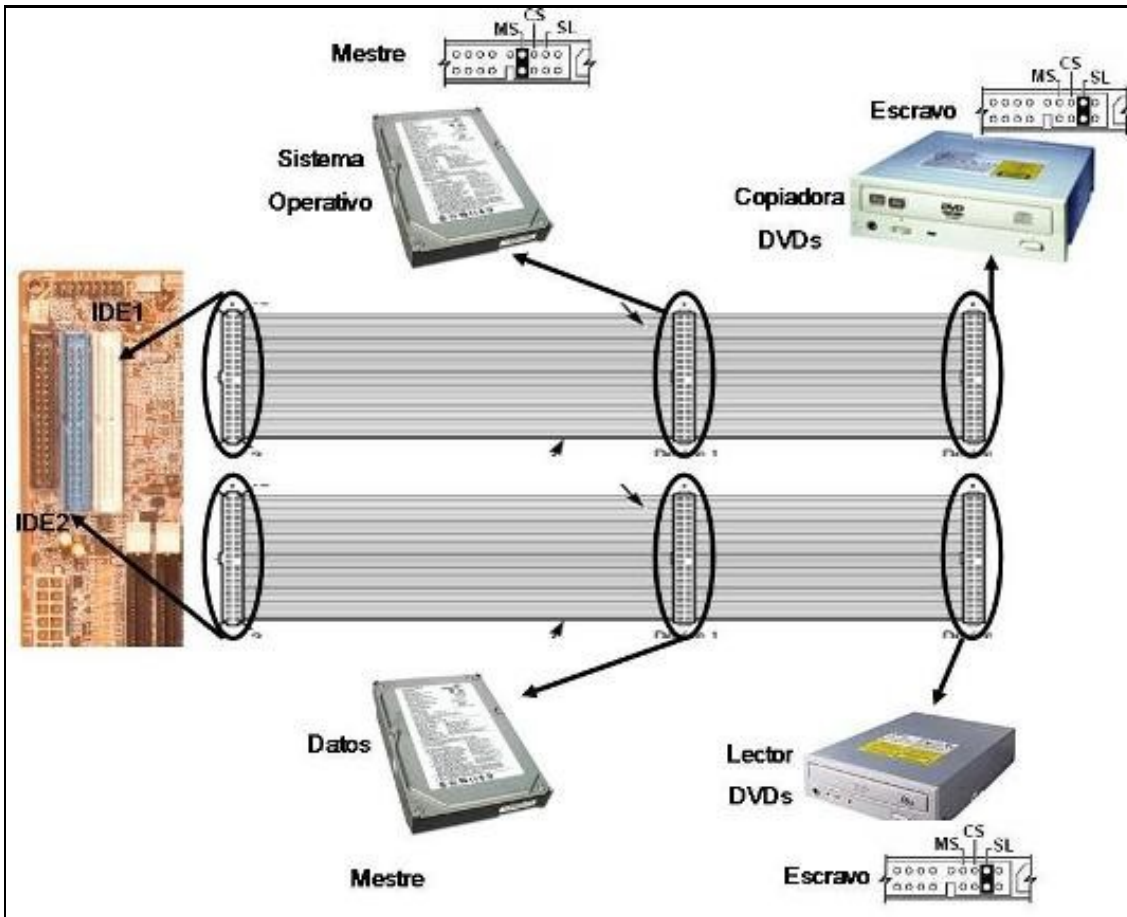


Nun conector IDE poden instalarse dous dispositivos como moito:



- ◊ Se existe un só dispositivo conectado este pode estar configurado como *Master* ou como *Slave* indistintamente.
- ◊ Se conectamos dous, un debe estar configurado como *Master* e o outro como *Slave*, se non se fai así pode ocorrer que un deles, ou os dous, non funcionen.
- ◊ Se temos un só dispositivo conectado e está configurado na opción *Cable Select*, o normal, é que se configure como *Master* (o que é seguro é que funcionará).
- ◊ Se temos dous dispositivos conectados a unha faixa, e ambos están configurados como *Cable Select* só funcionarán se a faixa é **especial**. Unha faixa deste tipo terá un dos fíos cortados nun conector (ese será o *Slave*)... Isto non é o normal.

• **Se temos que instalar catro dispositivos** (un disco duro para o sistema operativo, un disco duro para datos, un lector de DVDs ou CDs e unha gravadora de CDs ou DVDs) nunha placa con dous conectores IDE, unha boa disposición será a seguinte:



--- [Volver](#)