

1 Servizos automatizados de configuración

Os distintos equipos dunha rede como poden ser as estacións de traballo, dispositivos móbiles, equipos portátiles, frecuentemente non coñecen de antemán o seu enderezo IP cando arranca.

O habitual é que coñezan so o seu enderezo hardware. En cambio, para comunicarse, necesitan un enderezo de nivel superior, como é o enderezo IP. Polo tanto, necesitan descubrir ese enderezo desde algunha orixe externa.

O primeiro protocolo empregado foi o RARP

1.1 Sumario

- 1 O protocolo RARP
- 2 O protocolo BOOTP
- 3 O protocolo DHCP
 - ◆ 3.1 Asignación de enderezos IP
 - ◇ 3.1.1 Tipos de asignacións de enderezos IP
 - ◆ 3.2 Concesión de enderezos IP
 - ◆ 3.3 Renovación de concesións de enderezos IP
 - ◆ 3.4 Mensaxes DHCP
 - ◆ 3.5 Parámetros asignados por DHCP
 - ◆ 3.6 Axentes Relay de DHCP

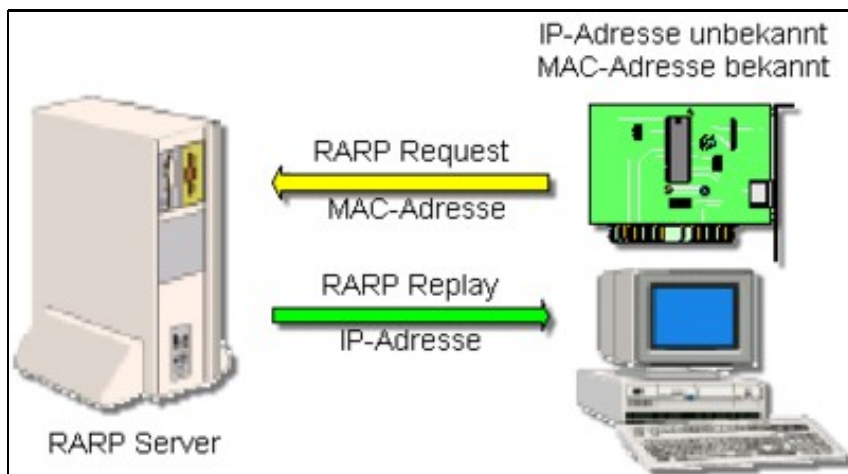
1.2 O protocolo RARP

RARP son as siglas en inglés de Reverse Address Resolution Protocol (Protocolo de resolución de enderezos inverso).

Ás veces existe a necesidade de coñecer a partir dun enderezo ethernet o enderezo IP asignado. Isto utilízase en máquinas sen disco que arrincan cargando o necesario dun servidor. Para que todas as máquinas neste modo poidan cargar a mesma imaxe do sistema operativo e non ter necesidade de dispor dunha imaxe por máquina, utilízase o protocolo RARP que consulta un servidor ao cal se lle pregunta:

Que enderezo IP corresponde ao enderezo ethernet 8a:00:20:00:fb:6a ?

O servidor mantén unha táboa dos enderezos IP asociadas ás diferentes máquinas segundo o seu enderezo de capa de ligazón de datos e a máquina sen disco configura a imaxe coo enderezo IP brindada polo servidor.



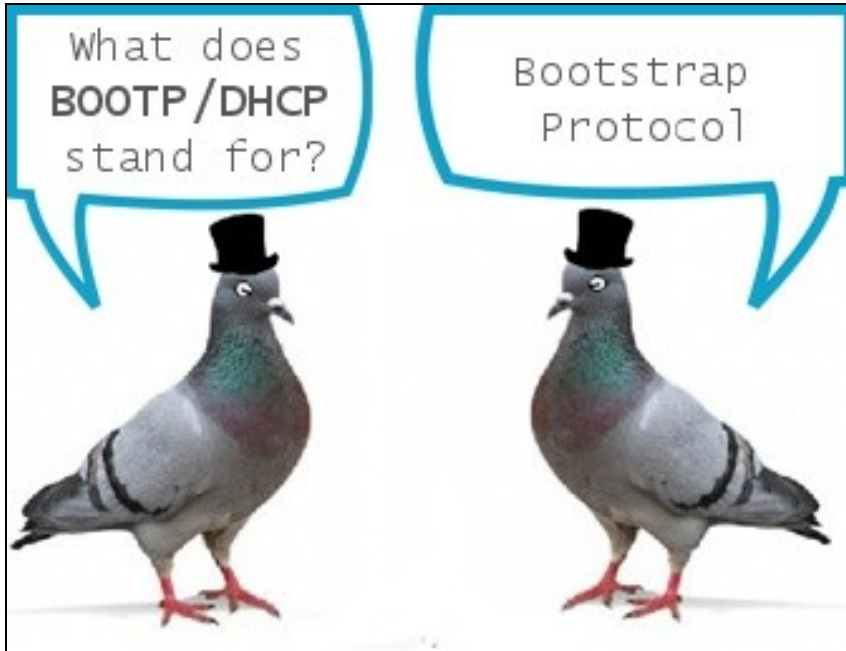
RARP é un protocolo utilizado para resolver o enderezo IP dun enderezo hardware dado (como un enderezo Ethernet). A principal limitación era que cada enderezo MAC tiña que ser configurado manualmente nun servidor central e limitábase só ao enderezo IP, deixando outros datos como a máscara de subrede, porta de enlace e demais información que tiñan que ser configurados a man. Outra desvantaxe deste protocolo é que utiliza como enderezo destino, evidentemente, un enderezo MAC de difusión para chegar ao servidor RARP. Con todo, unha petición dese tipo non é reenviada polo router do segmento de subrede local fose da mesma, polo que este protocolo, para o seu correcto funcionamento, require dun servidor RARP en cada subrede.

Posteriormente o uso de BOOTP deixouno obsoleto, xa que este funciona con paquetes UDP, os cales se reenvían a través dos routers (eliminando a

necesidade de dispor dun servidor RARP en cada subred) e, ademais, BOOTP xa ten un conxunto de funcións maior, que permite obter máis información e non só o enderezo IP.

1.3 O protocolo BOOTP

BOOTP son as siglas de Bootstrap Protocol. É un protocolo de rede UDP utilizado polos clientes de rede para obter o seu enderezo IP automaticamente. Normalmente realízase no proceso de arranque dos computadores ou do sistema operativo. Orixinalmente está definido no RFC 951.



Este protocolo permite aos computadores sen disco obter un enderezo IP antes de cargar un sistema operativo avanzado. Historicamente foi utilizado polas estacións de traballo sen disco baseadas en UNIX (as cales tamén obtiñan a localización da súa imaxe de arranque mediante este protocolo) e tamén por empresas para introducir unha instalación preconfigurada de Windows en PC recentemente comprados (tipicamente nunha contorna de rede Windows NT).

Orixinalmente requiría o uso dun disquete de arranque para establecer as conexións de rede iniciais, pero o protocolo integrouse nas BIOS dalgunhas tarxeta de rede (como a 3c905c) e en moitas placas basee modernas para permitir o arranque directo desde a rede.

DHCP é un protocolo baseado en BOOTP, máis avanzado, pero máis difícil de implementar. Moitos servidores DHCP tamén ofrecen soporte BOOTP.

Funcionamento do protocolo BOOTP

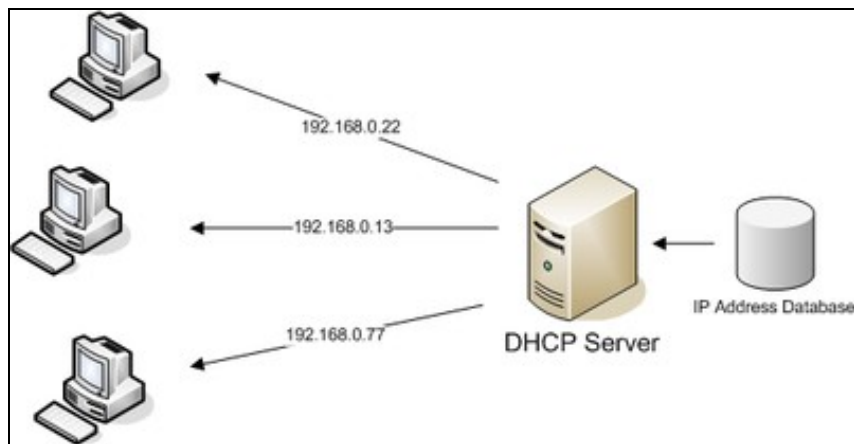
O proceso BOOTP involucra os seguintes pasos:

1. O cliente determina o seu propio enderezo de hardware; este enderezo está normalmente nunha ROM no hardware.
2. Un cliente BOOTP envía o seu enderezo hardware nun datagrama UDP ao servidor. Se o cliente sabe o seu enderezo IP e/ou o enderezo do servidor, debería usalos, pero en xeral os clientes BOOTP non teñen datos de configuración IP ao completo. Se o cliente non sabe o seu propio enderezo IP, usa 0.0.0.0. Se o cliente non sabe o enderezo IP do servidor, usa o enderezo broadcast limitada (255.255.255.255). O número de porto UDP é o 67.
3. O servidor recibe o datagrama e busca o enderezo hardware do cliente no seu ficheiro de configuración, que contén o enderezo IP do cliente. O servidor enche os campos restantes no datagrama UDP e devólveo ao cliente usando o comp porto destino o porto UDP 68.
4. Cando recibe a resposta, o cliente BOOTP gravará o seu propio enderezo IP (permitindo que responda as peticións ARP) e comezará o proceso de arranque (bootstrapping).

1.4 O protocolo DHCP

DHCP (sigla en inglés de Dynamic Host Configuration Protocol - Protocolo de configuración dinámica de host) é un protocolo de rede que permite aos clientes dunha rede IP obter os seus parámetros de configuración automaticamente. Trátase dun protocolo de tipo cliente/servidor no que xeralmente un servidor posúe unha lista de enderezos IP dinámicos e váinos asignando aos clientes conforme estes van estando libres, sabendo en todo momento quen estivo en posesión dese enderezo IP, canto tempo o tivo e a quen llo asignou despois.

O Protocolo de configuración dinámica de host (DHCP) é un estándar IP para simplificar a administración da configuración IP dos hosts. O estándar DHCP permite utilizar servidores DHCP co fin de administrar a asignación dinámica de enderezos IP e outros datos de configuración IP relacionados en clientes habilitados para DHCP da rede.



En redes baseadas en TCP/IP, DHCP reduce a complexidade e a cantidade de traballo administrativo necesario para volver configurar os equipos.

Para comprender por que DHCP resulta útil á hora de configurar TCP/IP en equipos cliente, é conveniente comparar a configuración manual de TCP/IP coa automática, na que se utiliza DHCP.

Se se establece manualmente os datos de configuración IP (como o enderezo IP, a máscara de subrede ou a porta de enlace predeterminada) correspondentes a cada host, poden producirse erros tipográficos. Estes erros poden provocar problemas de comunicación ou problemas asociados con enderezos IP duplicados. É máis, xérase un aumento das tarefas administrativas nas redes nas que os equipos se trasladan con frecuencia dunha subrede a outra. Ademais, se necesita cambiar o valor IP de varios clientes, deberá actualizarse a configuración IP de cada un.

Ao configurar o servidor DHCP para admitir clientes DHCP, o servidor DHCP fornece automaticamente a información de configuración necesaria aos clientes. Tamén garante que os clientes de rede empregan a información de configuración de rede correcta. Así mesmo, no caso de que sexa necesario realizar algún cambio nos datos de configuración IP de varios clientes, o cambio pódese efectuar no servidor DHCP e, a continuación, DHCP actualizará automaticamente a información de configuración do cliente para reflectilo.

Exemplo:

Supoñamos que necesita configurar 100 equipos con información de configuración IP. Sen DHCP, tería que configurar manualmente cada un dos 100 equipos. Ademais, tería que realizar un seguimento do tipo de información de configuración IP incluída nos distintos clientes. No caso de que fose necesario realizar cambios na configuración IP dos clientes, debería volver configurar manualmente os datos de configuración de enderezos IP de cada equipo.

Con DHCP, agregaría un só servidor DHCP que admitiría á totalidade dos 100 clientes de rede. Se xurdise a necesidade de modificar a configuración IP, bastaría con realizar o cambio unha vez no servizo Servidor DHCP e, a continuación, sería necesario renovar a configuración de cliente DHCP de cada host TCP/IP.

1.4.1 Asignación de enderezos IP

DHCP permite administrar a asignación de enderezos IP desde unha localización centralizada. Pode configurar un servidor DHCP para asignar enderezos IP nunha ou en varias subredes. O servidor DHCP pode asignar automaticamente datos de configuración de enderezos IP aos clientes.

Unha concesión é o período durante o que un cliente DHCP pode utilizar unha configuración de enderezos IP asignados automaticamente. Antes de que devandito período finalice, o cliente debe renovar a concesión ou solicitar outro ao servidor DHCP.

DHCP administra a asignación e liberación dos datos de configuración de enderezos IP mediante a concesión da configuración de enderezos IP ao cliente. A concesión DHCP establece o tempo durante o que o cliente poderá utilizar os datos de configuración IP antes de devolvelos ao servidor DHCP e renovalos. O proceso de asignación de datos de configuración de enderezos IP denomínase proceso de xeración de concesións DHCP. O proceso de renovación de datos de configuración de enderezos IP denomínase proceso de renovación de concesións DHCP.

A primeira vez que se agrega un cliente DHCP á rede, este solicita os datos de configuración de enderezos IP a un servidor DHCP. Cando o servidor DHCP recibe a solicitude do cliente, o servidor selecciona un enderezo IP dun intervalo de enderezos que o administrador definiu no ámbito correspondente. O servidor DHCP ofrece estes datos de configuración de enderezos IP ao cliente DHCP.

Se o cliente acepta a oferta, o servidor DHCP concede o enderezo IP ao cliente durante o período especificada. Finalmente, o cliente utiliza os datos de configuración de enderezos IP para ter acceso á rede.

1.4.1.1 Tipos de asignacións de enderezos IP

O enderezo IP que asigna un servidor DHCP a un cliente pode ser elixido dentro dun conxunto posible de enderezos IP, ou pode ser obrigatoriamente un enderezo IP concreto. O protocolo DHCP establece a posibilidade de utilizar nos servidores DHCP tres técnicas de asignación DHCP:

- Asignación estática ou manual:

Mediante esta técnica resérvase un enderezo IP en exclusiva para un cliente. Un cliente recibe sempre o mesmo enderezo IP. O servidor asocia o enderezo IP cunha identificación do cliente, que normalmente é o enderezo físico do adaptador de rede (MAC). Sempre que un ordenador cliente solicita ao servidor un enderezo IP, enviará un identificador e este permitirá ao servidor concederlle o enderezo IP asociado con ese identificador.

- Asignación automática:

Mediante esta técnica o servidor DHCP asigna a calquera cliente DHCP que o solicite un enderezo IP (dentro de todas as que teña dispoñibles para conceder) de forma permanente. O cliente DHCP vai manter ese enderezo IP mentres non renuncie a el, é dicir, mentres non envíe unha mensaxe ao servidor indicando esa renuncia.

A asignación automática ten como principal problema que se un equipo cliente recibiu un enderezo IP por ese mecanismo, este non vai poder ser usada por ningún outro cliente aínda que o primeiro estivese apagado, mesmo por moito tempo.

- Asignación dinámica:

Mediante esta técnica asígnase a cada cliente DHCP un enderezo IP durante un intervalo de tempo limitado. Durante ese tempo, o servidor DHCP non vai conceder o enderezo IP asignado a ningún outro cliente. Para que un cliente poida manter un enderezo IP previamente concedido, debe renovar a concesión co servidor antes de que remate o tempo de concesión. Se remata un tempo de concesión sen facer a renovación (por exemplo cando un computador se apaga por tempo maior), o enderezo IP correspondente vai poder ser entregado a outro cliente DHCP.

1.4.2 Concesión de enderezos IP

DHCP emprega un proceso de catro pasos para conceder información de direccionamiento IP aos clientes DHCP. Os catros pasos reciben o seu nome dos tipos de paquete DHCP:

- Descubrimento DHCP.
- Oferta DHCP.
- Solicitude ou aceptación DHCP.
- Recoñecemento DHCP ou recoñecemento negativo DHCP.

Durante o proceso de xeración de concesións DHCP, o cliente DHCP recibe os datos de configuración de direccionamiento IP do servidor DHCP.

No proceso de **descubrimento** o cliente DHCP difunde un paquete **DHCPDISCOVER** para localizar un servidor DHCP. Un paquete DHCPDISCOVER é unha mensaxe que os clientes DHCP envían a primeira vez que tentan iniciar a sesión na rede e solicitar información de enderezos IP dun servidor DHCP.

O proceso de xeración pódese iniciar de dúas formas. Na primeira, un equipo cliente inicia ou inicializa TCP/IP por primeira vez. No segundo caso, cando ao cliente se lle denegou previamente a súa concesión ao tentar renovala. (Por exemplo, é posible denegar unha renovación a un cliente cando este se traslada a outra subrede.)

No proceso de **oferta** o servidor DHCP difunde un paquete **DHCPOFFER** ao cliente. Un paquete DHCPOFFER é unha mensaxe que o servidor DHCP usa para ofrecer a concesión dun enderezo IP a un cliente DHCP cando este inicia unha sesión na rede.

Cada servidor DHCP de resposta reserva o enderezo IP ofrecido para non ofrecelo de novo a outro cliente DHCP antes de que o cliente que realizou a solicitude acepte.

Se o cliente non recibe unha oferta despois de catro solicitudes, utiliza un enderezo IP no intervalo reservado comprendido entre 169.254.0.1 e 169.254.255.254. O uso dun destes enderezos IP configurados automaticamente garante a comunicación entre os clientes que se atopan nunha subrede cun servidor DHCP non dispoñible. O cliente DHCP continúa tentando localizar un servidor DHCP dispoñible cada cinco minutos. En canto un

servidor DHCP pasa a estar dispoñible, os clientes reciben enderezos IP válidos, o que lles permite comunicarse cos hosts, independentemente de que estean conectados ou non a súa subrede.

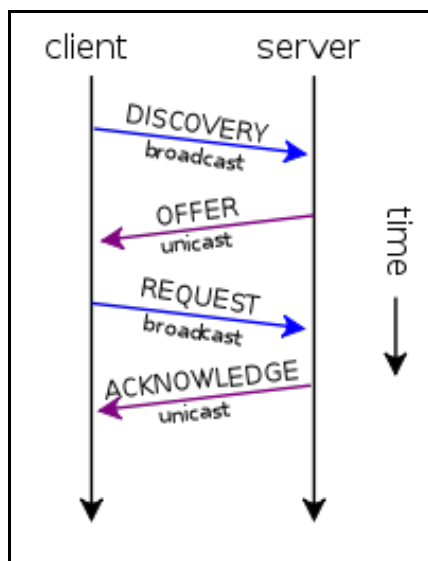
No proceso de **solicitud** ou **aceptación** o cliente DHCP difunde un paquete **DHCPREQUEST**. Un paquete DHCPREQUEST é unha mensaxe que un cliente envía ao servidor DHCP para solicitar ou renovar a concesión do enderezo IP do cliente.

Como resposta ao primeiro paquete DHCPPOFFER que recibe, o cliente DHCP transmite un paquete DHCPREQUEST para aceptar a oferta. Este paquete inclúe a identificación do servidor cuxa oferta o cliente aceptou. A continuación, o resto dos servidores DHCP retiran as súas ofertas e conservan os seus enderezos IP para outras solicitudes de concesión IP.

No proceso de **recoñecemento** o servidor DHCP difunde un paquete **DHCPACK** ao cliente. Un paquete DHCPACK é unha mensaxe que o servidor DHCP envía a un cliente para recoñecer e finalizar a solicitude dunha configuración concedida deste. Esta mensaxe contén unha concesión válida para o enderezo IP e outros datos de configuración IP.

Unha vez que o cliente DHCP recibe o recoñecemento, TCP/IP inicialízase cos datos de configuración IP fornecidos polo servidor DHCP. O cliente tamén enlaza o protocolo TCP/IP aos servizos de rede e ao adaptador de rede, o que permite a comunicación do cliente na rede.

O servidor DHCP envía un **recoñecemento negativo** DHCP (paquete **DHCPNAK**) se o enderezo IP ofrecido xa non é válido ou está a ser utilizado por outro equipo. O cliente deberá iniciar de novo o proceso de concesión.



Importante:

Para establecer comunicación, un servidor DHCP e un cliente DHCP utilizan os portos UDP 67 (servidor) e 68 (cliente). Algúns conmutadores non reenvían correctamente as difusión DHCP de forma predeterminada. Para que DHCP funcione de forma correcta, poida que teña que configurar devanditos conmutadores de modo que reenvíen as difusión a través destes portos.

1.4.3 Renovación de concesións de enderezos IP

Durante o proceso de renovación de concesións DHCP, o cliente DHCP renova ou actualiza os datos de configuración de enderezos IP co servidor DHCP. O cliente DHCP renova os seus datos de configuración IP antes de que finalice o período de concesión. No caso de que este período remate antes de que o cliente DHCP renove os datos de configuración IP, este perderá devanditos datos e iniciará de novo o proceso de xeración de concesións DHCP.

O proceso de renovación de concesións é resultado do valor do período de concesión. Este valor garante que DHCP mantén a información de enderezos IP e que os clientes actualizan ou renovan regularmente os seus datos de configuración de enderezos IP. O feito de que DHCP manteña esta información permite administrar o direccionamento IP desde o servidor DHCP.

O cliente debe renovar os seus datos de configuración IP antes de que finalice o período de concesión. Os clientes DHCP tentan renovar a súa concesión a intervalos específicos para garantir que a información de configuración está actualizada.

En calquera momento neste período, o cliente DHCP pode enviar un paquete DHCPRELEASE ao servidor DHCP para liberar os datos de configuración de enderezos IP e cancelar calquera concesión restante.

O cliente DHCP tenta renovar automaticamente a súa concesión en canto alcanza o 50% da duración da mesma. Tamén tentará renovar a concesión do seu enderezo IP cada vez que o equipo se reinicie. Para tentar renovar a concesión, o cliente envía un paquete DHCPREQUEST directamente ao servidor DHCP do que obtivo a concesión.

Se o servidor DHCP está dispoñible, renova a concesión e envía ao cliente un paquete DHCPACK coa nova duración da concesión e todos os parámetros de configuración actualizados. O cliente actualiza a súa configuración cando recibe o recoñecemento. No caso de que o servidor DHCP non estea dispoñible, o cliente continuará utilizando os seus parámetros de configuración actuais.

Se o cliente DHCP non pode renovar a concesión no primeiro intento, difundirá un paquete DHCPDISCOVER para actualizala unha vez que transcorrese o 87,5 % da súa duración. Nesta fase, o cliente DHCP acepta concesións emitidas por calquera servidor DHCP.



Se un cliente solicita un enderezo non válido ou duplicado para a rede, é posible que o servidor DHCP responda cunha mensaxe de denegación DHCP (paquete DHCPNAK). Isto obrigará ao cliente a liberar o seu enderezo IP e obter outro novo e válido.

Se o cliente DHCP se reinicia nunha rede na que ningún servidor DHCP responde o paquete DHCPREQUEST, tentará conectar coa porta de enlace predeterminada configurada. No caso de que o intento de conexión coa porta de enlace non teña éxito, o cliente deixará de utilizar o enderezo concedido.

Se un servidor DHCP responde cun paquete DHCPOFFER para actualizar a concesión actual do cliente, este poderá renovar a súa concesión no servidor que ofreceu a operación de mensaxe.

Se a concesión caduca, o cliente deberá deixar de utilizar o enderezo IP actual inmediatamente. A continuación, o cliente DHCP iniciará o proceso de descubrimento de concesións DHCP para tentar que se lle conceda unha novo enderezo IP. No caso de que non poida recibir un enderezo, o cliente DHCP asignarase a si mesmo un enderezo incluída no intervalo de 169.254.0.0 mediante a asignación automática de enderezos IP.

A concesión IP pódese renovar manualmente no caso de que a información de configuración DHCP deba actualizarse de inmediato. (Por exemplo, se desexa que os clientes DHCP reciban inmediatamente dun servidor DHCP o enderezo dun enrutador recentemente instalado, é necesario renovar a concesión desde o cliente para actualizar a súa información.)

1.4.4 Mensaxes DHCP

O protocolo DHCP establece cales son as mensaxes que se poden enviar entre clientes e servidores DHCP e cal é o formato e significada desas mensaxes. Estas mensaxes DHCP son:

- **DHCP_DISCOVER:** É enviado por un cliente DHCP para solicitar que algún servidor DHCP da rede lle envía os parámetros de configuración de rede. A mensaxe é de broadcast ou difusión polo que chegará a todos os posibles servidores DHCP da rede.
- **DHCP_OFFER:** É enviado por un servidor DHCP en resposta a unha mensaxe *DHCP_DISCOVER* dun cliente. O servidor ofrece na mensaxe unha concesión dun enderezo IP xunto con valores para os parámetros solicitados polo cliente. Antes de enviar un *DHCP_OFFER*, o servidor fai unha comprobación de que o enderezo IP que vai ofrecer non está a ser usado na rede. Se se usa asignación manual no servidor, este asigna ao cliente o enderezo IP que ten reservado para o cliente.
- **DHCP_REQUEST:** É unha mensaxe que se envía desde un cliente en resposta a unha mensaxe *DHCP_OFFER* recibida desde un servidor ou ben cada vez que o cliente ten que renovar unha concesión. Mediante esta mensaxe, o cliente indica ao servidor que acepta a oferta feita polo servidor e solicita que lle outorgue unha concesión do enderezo IP. Antes de enviar esta resposta, o cliente comproba se o enderezo IP que se lle ofreceu está a ser usado xa na rede. Esta mensaxe é de difusión, o que serve para que outros posibles servidores da rede coñezan que o cliente xa aceptou unha oferta. Se o cliente recibe outras ofertas desde outros servidores non envía respostas a elas.
- **DHCP_ACKnowledge:** É unha mensaxe que envía un servidor a un cliente en resposta a unha mensaxe *DHCP_REQUEST*. Nesta mensaxe, o servidor indica ao cliente que lle asigna o enderezo IP solicitado durante un tempo de concesión establecido. Nesta mensaxe inclúense valores para o resto de parámetros de configuración. Cando o cliente recibe esta mensaxe establece os parámetros de configuración de rede cos valores entregados desde o servidor.
- **DHCP_NAK:** É unha mensaxe que se podería enviar desde un servidor a un cliente en resposta a unha mensaxe *DHCP_REQUEST* para indicarlle que non pode entregarlle o enderezo IP que solicitou nesa mensaxe. Non é moi normal o envío desta mensaxe. Podería darse en procesos de renovación de concesións cando o enderezo IP que está a solicitar renovar o cliente reservouse ou está fóra do ámbito de enderezos asignables polo servidor.
- **DHCP_DECLINE:** É unha mensaxe que enviará o cliente DHCP en substitución dunha mensaxe *DHCP_REQUEST* cando detecta que o enderezo IP que se lle ofreceu xa está a ser usada na rede.
- **DHCP_RELEASE:** É unha mensaxe que envía o cliente DHCP ao servidor para indicarlle que dá por rematada a concesión. Esta mensaxe non lla ten que enviar un cliente de forma obrigatoria cando desexa cancelar unha concesión. Se o servidor recibe esta mensaxe, considera liberado o enderezo IP sobre o que o cliente tiña a concesión.
- **DHCP_INFORM:** É unha mensaxe que pode enviarlle o cliente DHCP ao servidor para solicitarlle parámetros adicionais de configuración de rede (non recibidos con anterioridade ou recibidos e solicitando unha actualización).

1.4.5 Parámetros asignados por DHCP

Un cliente DHCP pode recibir dun servidor varios parámetros de configuración de rede. Algúns deses parámetros son asignados sempre desde o servidor polo que se consideran obrigatorios. O resto de parámetros deben ser solicitados polo cliente e poden ser asignados opcionalmente polo servidor e considéranse opcionais.

Parámetros obrigatorios:

- Enderezo IP do cliente.
- Máscara de subrede do cliente.
- Tempo de concesión ou duración da licenza (lease time).
- Tempo de renovación da licenza (renewal time).
- Tempo de reconexión (rebinding time).

Se un cliente esgota o tempo de concesión sen renovar dita concesión, o servidor considera liberado o enderezo IP que concedeu ao cliente.

Un cliente DHCP realiza un proceso de renovación dunha concesión para poder seguir usando un enderezo IP concedido anteriormente durante un novo tempo de concesión. De forma xeral, os servidores DHCP asignan un tempo de renovación igual á metade do tempo de concesión. Un proceso de renovación iníciase cunha mensaxe DHCP-REQUEST. O tempo de reconexión especifica que transcorrido ese tempo sobre unha concesión, se non se realizou unha renovación, haberá que solicitar un enderezo IP mediante unha nova conexión DHCP. Nesa conexión poderase recibir a concesión do enderezo IP anterior sempre que non se esgotara o tempo de concesión.

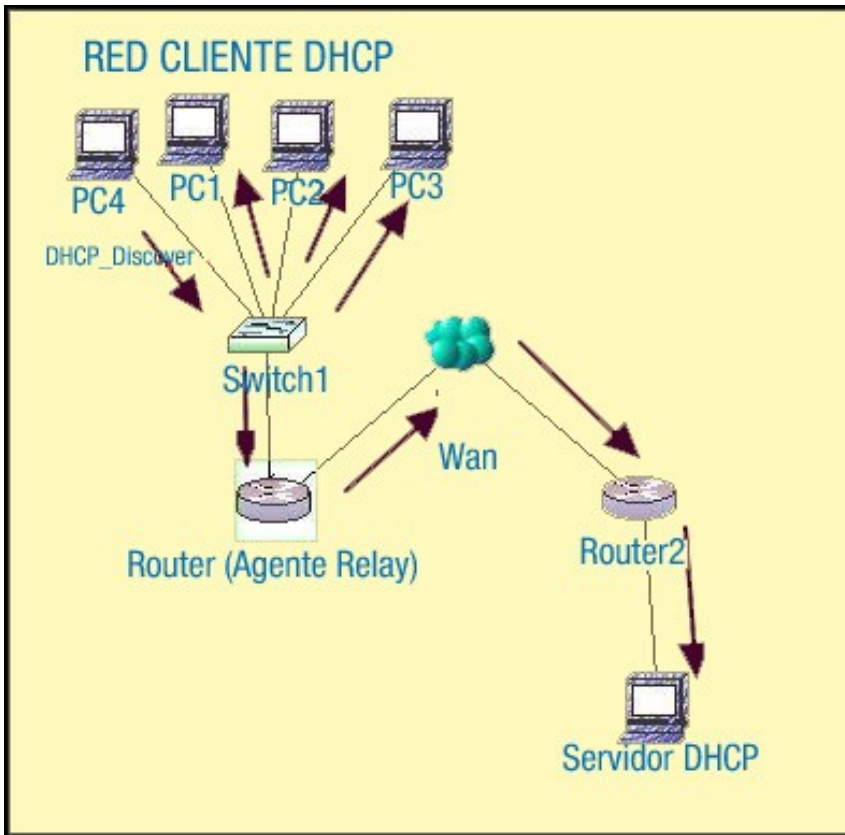
Os parámetros opcionais, defínense dentro das opcións do protocolo DHCP. De todos eles, algúns destacables que se lle poden entregar aos clientes son:

- Enderezo IP do enrutador por defecto.
- Servidores DNS.
- Nome de dominio DNS.
- Enderezo de broadcast na rede.
- Servidores SMTP (de transferencia de correo).
- Servidores NTP (de hora)

1.4.6 Axentes Relay de DHCP

Até agora, polo que vimos do funcionamento de DHCP, necesítase que haxa polo menos un servidor DHCP en cada rede na que existan clientes DHCP. Pero, se unha organización estruturou a súa rede informática en varias subredes con clientes DHCP, Non sería excesivo ter en funcionamento servidores DHCP en todas as subredes? Podería terse un servidor DHCP que centralizase o servizo para todas as subredes?

Pois efectivamente pódese centralizar o servizo DHCP e facer que un só servidor proporcione automaticamente enderezos IP a clientes de varias redes. Para realizar isto, hai que utilizar axentes relay. Un axente relay DHCP é un dispositivo da rede que escoita as peticións DHCP que se producen na rede, e encamiñaas cara a un servidor DHCP que se atopa noutra rede para que este as atenda. O servidor DHCP dará unha resposta que enviará cara ao axente relay e este trasladará ao cliente que fixo a petición.



Xeralmente o axente relay estará implementado nun router, o cal realiza o encaminamiento entre a rede con clientes DHCP e a rede na que se atopa o servidor DHCP. Se a organización ten varias redes, pode ter varios axentes relay e un só servidor DHCP centralizado. Tamén é posible implementar o axente relay en computadores con varios adaptadores de rede que fagan funcións de encaminamiento entre cada unha das redes ás que pertencen.

Para configurar un axente relay. É necesario:

- Activar o axente relay no dispositivo de encaminamiento.
- Indicar no axente relay cal é a rede cliente.
- Indicar no axente relay cal é o servidor DHCP que vai atender as peticións DHCP.

No servidor DHCP centralizado debemos configurar varias subredes ás que se dá o servizo indicando aos enderezos IP que se van a outorgar dentro de cada subrede.

- Bruno Vila Vilaríño (out 2014)