

1 Conceptos básicos de Enrotamento (Routing) e Proxy

1.1 Sumario

- 1 Introducción
- 2 O servizo de enrotamento ou routing
- 3 O servizo de proxy
 - ◆ 3.1 Proxy transparente

1.2 Introducción

Cando queremos que un dos equipos da rede xestione as conexións do resto dos equipos co exterior (con calquera rede de área extensa á que esteamos conectados, que habitualmente será Internet), podemos facelo de dúas formas:

- **Mediante o encamiñamento (*routing*).**
- **Mediante un servidor *proxy*.**

A diferenza fundamental entre estas dúas opcións é o nivel no que se realiza o encamiñamento dos paquetes; mentres que co *routing* se encamiñan os paquetes a nivel de rede, o servidor *proxy* encamiñaos no nivel de aplicación. Isto provoca que o servidor *proxy* será algo máis lento e requirirá unha maior cantidade de recursos, pero ofrecerá máis funcionalidades que o *router*. Imos ver as diferenzas un pouco máis polo miúdo.

1.3 O servizo de enrotamento ou routing

- Grazas a este servizo, o equipo actuará como un router encamiñando a **nivel de rede** cara o exterior aqueles paquetes que teñen como destino equipos fóra da rede local.
- O servizo de routing permite encamiñar o tráfico cara o un destino establecido en cada un dos paquetes ou datagramas que alcanzan o router.

8.2.- Routers IP

➤ ENRUTAMIENTO IP - AS ROTONDAS

As rotondas de tráfico serven para:

- **encamiñar o tráfico** grazas ás sinais que indican cara a onde están os destinos.
- **unir estradas de distintos tipos e velocidades**. Por exemplo, unha vía rápida cunha estrada corrente.

Un condutor que vai para un destino, ao chegar a unha rotonda encamiña o seu coche en función das sinais de dirección.



➤ ROUTERS / ENCAMIÑADORES / PORTA DE ENLACE / PASARELA

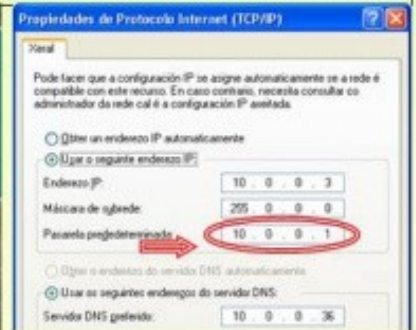
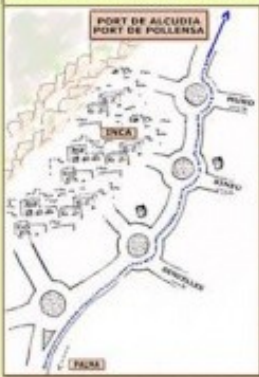
Un **router** actúa coma unha rotonda. A el chegan paquetes IP que serán encamiñados por unha ou outra liña en función da **táboa de encamiñamento**.

Un condutor para acadar o seu destino pode atravesar moitas rotondas.

Un datagrama / paquete para acadar o seu destino pode atravesar moitos routers.

Un ordenador que desexe enviar un datagrama a outro que non está na mesma rede-IP ca el, debe enviar ese paquete ó router.

Esta é a razón pola que se configura unha porta de enlace no propio equipo. **A porta de enlace estará na mesma rede IP que o equipo**



- Na imaxe pódese observar a anoxía dun router cunha rotonda:
 - ◆ Une vías (rotonda) - Une redes (router). Estas poden ser:
 - ◆ Vías do mesmo tipo:
 - ◇ Rotonda: simplemente encamiña
 - ◇ Router: une redes do mesmo tipo (p.e. ethernet): simplemente encamiña paquetes entre distintas redes-IP.
 - ◆ Vías de distinto tipo:
 - ◇ Rotonda (p.e. autovía, estrada): aparte de encamiñar, tamén adaptan o tráfico a vía escollida de saída. Adaptan velocidades, organizan o tráfico dun carril a 2 carrís ou viceversa, etc.
 - ◇ Router (p.e. ADSL, ethernet): aparte de encamiñar os paquetes, tamén os adaptan a liña de saída escollida. Adaptan velocidades, tamaños de paquetes, etc.

8.2.- Routers IP

⇒ CONFIGURAR UN ROUTER: IPs

Obsérvese o seguinte exemplo:

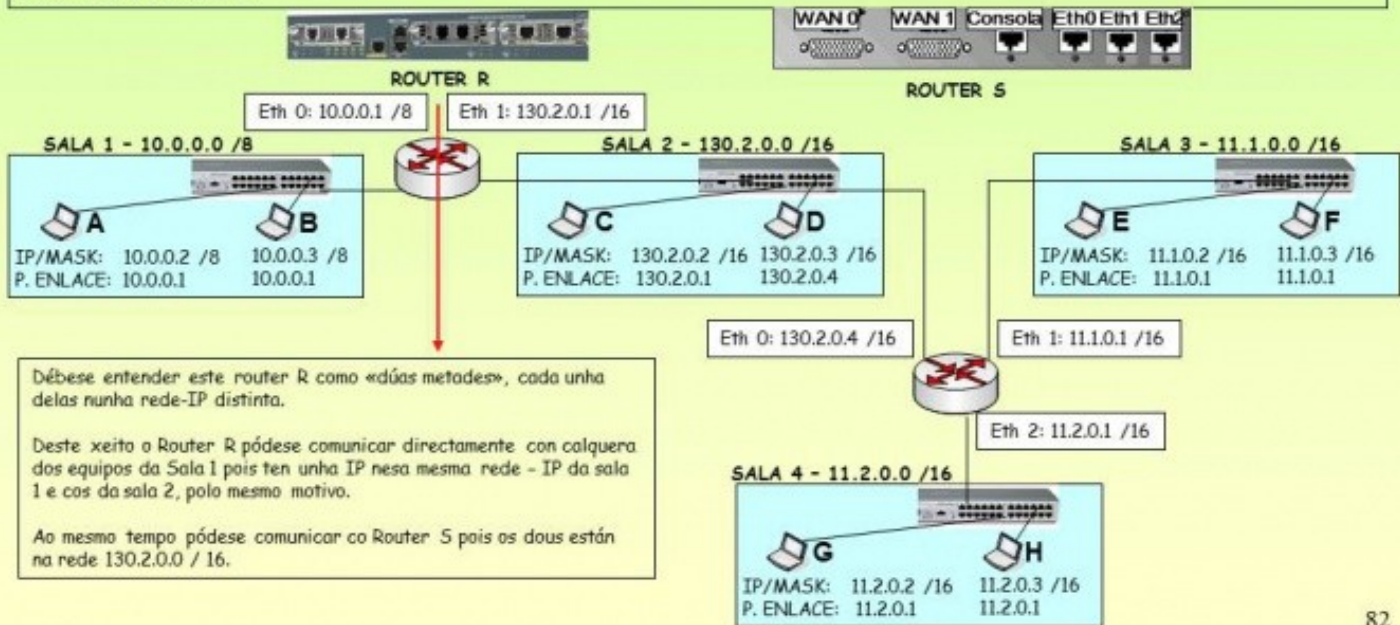
- 4 Redes - IP . Dúas delas en subredes (Sala 3 e Sala 4)

- 2 Routers: **Router R**: une dúas redes IP.

Router S: une tres redes IP.

Cada ordenador debe ter configurada unha porta de enlace á que enviar os paquetes que non vaian para a súa REDE - IP.

Ollar como os hosts **C** e **D** teñen configurada unha porta de enlace distinta, pero na mesma rede-IP e as dúas son correctas. Os dous poderían ter a mesma.

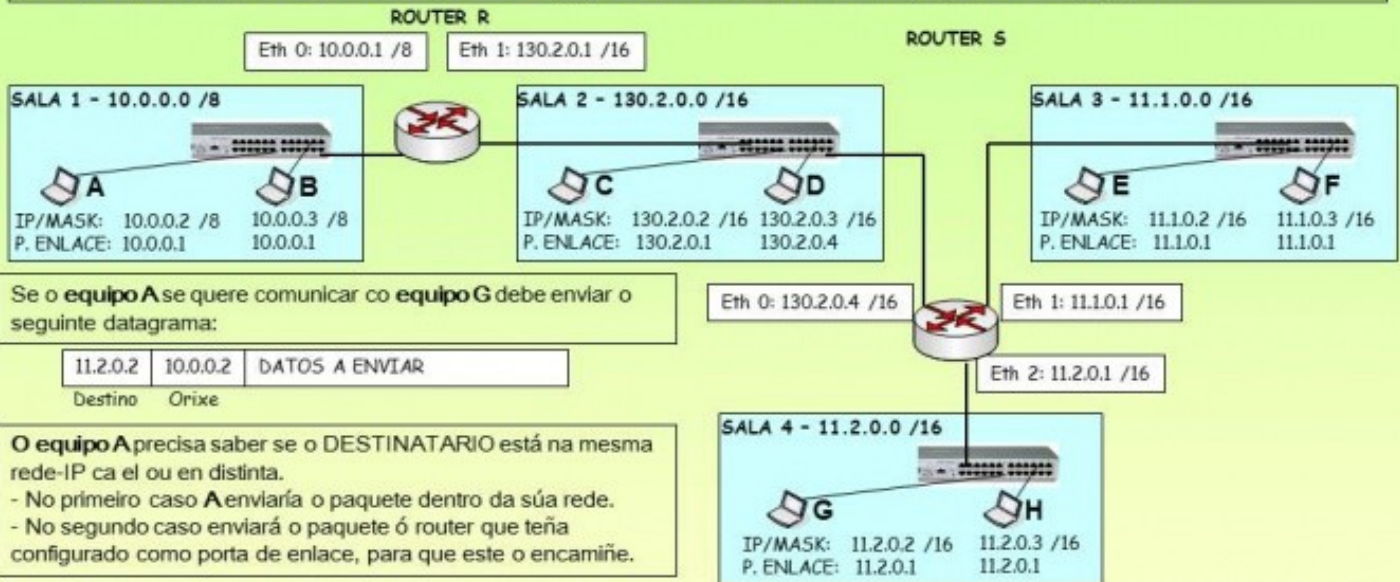


- Neste apartado non se vai afondar no servizo de routing. Ao final estableceranse enlaces para quen desexe facer escenarios de routing completos (como o da imaxe, por exemplo).
- Observar nesta imaxe o Router R, une redes do mesmo tipo (dúas LANs ethernet) pero que están en distintas redes-IP.
 - ◆ O router R ten 2 IPs, unha por cada rede que une. O router S ten 3 IPs.
- Calquera deles encamiñará paquetes dunha rede a outra ou a outro router, sempre en función do destino.
- Cada equipo ten configurada unha porta de enlace, para enviar paquetes cuxo destino está fóra da súa rede-IP LAN.
- Finalmente, a seguinte imaxe amosa un esbozo do que van ter que facer os routers para encamiñar un paquete dende o host A ao host G:

Redes Área Local - OSI - TCP/IP

8.2.- Routers IP

➔ CONFIGURAR UN ROUTER: O equipo A vaille enviar un paquete ó equipo G



Se o **equipo A** se quere comunicar co **equipo G** debe enviar o seguinte datagrama:

11.2.0.2	10.0.0.2	DATOS A ENVIAR
Destino	Orixe	

O **equipo A** precisa saber se o **DESTINATARIO** está na mesma rede-IP ca el ou en distinta.

- No primeiro caso **A** enviaría o paquete dentro da súa rede.
- No segundo caso enviará o paquete ó router que teña configurado como porta de enlace, para que este o encamiñe.

O **equipo A** fai un AND da **súa** máscara coas IPs **ORIXE** e **DESTINO** do paquete, deste xeito **A** saberá se destino e orixe están na mesma rede IP:

	11	.2.0.2	10	.0.0.2
Máscara do orixe (A)	<u>255.0.0.0</u>		<u>255.0.0.0</u>	<u>&</u>
	11	.0.0.0	10	.0.0.0

O **equipo A** chega á conclusión de que o **DESTINATARIO** non está na mesma rede ca el, senón terían que coincidir os resultados.

O **equipo A** decide, entón, enviar o paquete á súa porta de enlace que é 10.0.0.1 (Router R) e que el o **encamiñe**.

O **equipo A** pode comunicarse co **Router R** porque, este por un dos lados está na mesma rede ca el.

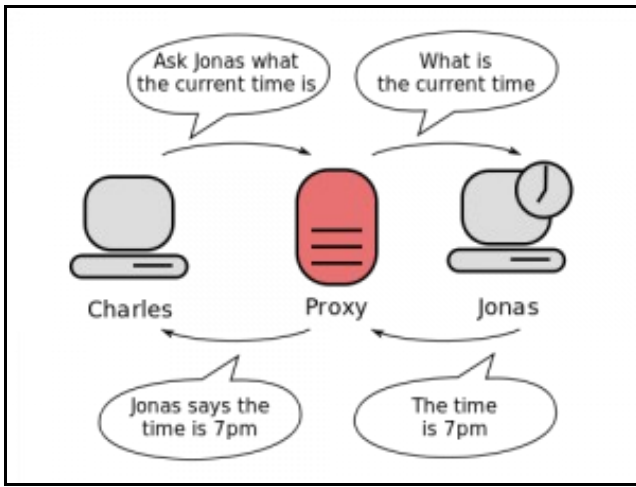


PODES CONSULTAR...

Para revisar e afondar no coñecemento sobre configuracións IP e enrutamento pódese consultar:

- Nivel de rede do presente curso.
- Transparencias 81 a 91 do PDF sobre modelo OSI / TCP-IP
- O nivel de rede dos apuntes de Redes LAN do profesor Jesús Arribi
- <http://es.wikipedia.org/wiki/Router>

1.4 O servizo de proxy



Esquema do funcionamento dun proxy (extraída da wikipedia)

O servidor proxy encamiñará os paquetes no **nivel de aplicación**, así que a diferenza co caso anterior, un proxy desempaquetará totalmente os datos que reciba e volverá a construír os paquetes para envalos cara o exterior. Igual que no caso anterior, o proxy actúa como intermediario entre os equipos da rede local e as redes externas, pero presenta algunhas diferenzas:

- Dado que opera no nivel de aplicación, o servidor proxy ten que desempaquetar totalmente os paquetes mentres que o router só desempaqueta ata o nivel de rede, e polo tanto o proceso de encamiñamento será máis lento no proxy e consumirá máis recursos.
- O servidor proxy está implementado para unha ou varias aplicacións específicas, e así poderemos falar dun proxy HTTP, proxy HTTPS, proxy FTP, proxy de correo, etc.
- Dado que o servidor proxy desempaqueta totalmente os paquetes que encamiña, permite realizar filtros máis avanzados que o router. Nun servidor proxy podemos permitir ou denegar as conexións por usuarios, segundo o dominio ao que se estableza a conexión (.google.es, .wikipedia.org, etc.), almacenar nunha caché (un espazo no disco) o contido descargado para non ter que descargalo de novo en pouco tempo (é o que se coñece co nome de *proxy caché*), analizar virus, etc.; mentres que o router só permitirá realizar filtros por dirección IP de orixe e/ou dirección IP de destino (como moito, tamén por porto de orixe e/ou de destino se se trata dun router con firewall).

1.4.1 Proxy transparente

Cando instalamos nun equipo da nosa rede local o servizo de proxy, este servizo se executará nun porto determinado da máquina. Por exemplo, o equipo sobre o que instalamos o servizo de proxy pode ter a dirección IP 172.16.0.2 e executar o servizo de proxy no porto 3128. Pois ben, en principio para que o resto dos equipos da rede local utilicen este servidor como proxy para conectarse a Internet, haberá que configurar os seus navegadores para que utilicen como servidor proxy o equipo con esa dirección IP e nese porto.

Pero tamén hai a posibilidade de configurar o servizo de proxy de forma **transparente**, para que non sexa necesario configurar os clientes da rede para que utilicen servidor proxy. Para conseguilo, teremos que configurar o servidor para que capture todos os paquetes que reciba polo porto asociado aos servidores web (o porto 80) e os reenvíe ao porto no que escoita o servidor proxy. Desta forma, a configuración dos clientes será máis sinxela, xa que utilizarán o servidor proxy sen enterarse de que é realmente un proxy, como se fose un router que simplemente lles permite saír a Internet. Porén, a utilización dun proxy en modo transparente ten algunhas limitacións:

- Non é posible configurar de forma transparente un proxy HTTPS, para conexións a páxinas web seguras. Isto é debido ao propio funcionamento do protocolo HTTPS, que ten como obxectivo principal que ninguén poida interceptar e espiar a comunicación entre o equipo e o servidor web ao que se está conectando. O proxy en modo transparente intenta facer precisamente iso, interceptar os paquetes que lle chegan para reenvialos por outro porto, e non é posible facelo cos paquetes HTTPS.
- Non é posible usar a autenticación por usuarios con un proxy transparente. O cliente que establece a conexión ten que saber que hai un proxy para solicitar as credenciais ao usuario se é necesario, así que non é posible se o cliente descoñece a existencia do proxy.