

# 1 Compoñentes electrónicos activos

Os compoñentes electrónicos activos son aqueles que teñen un comportamento non lineal, é dicir, a relación entre a tensión aplicada e a corrente demandada non é lineal.

Son compoñentes que están fabricados con **materiais semicondutores** como o Silicio e o Xermanio.

Son capaces de controlar tensións e intensidades, e poden actuar realizando accións de amplificación e conmutación.

Empréganse en equipamentos como:

- Amplificadores de audio e vídeo.
- Sistemas de control.
- Robótica.
- Computadoras, etc.

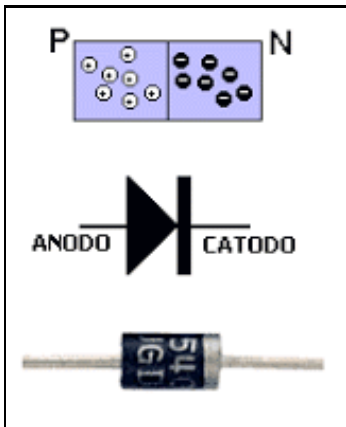
Dentro deles é posible distinguir entre compoñentes individuais, como os díodos, transistores e tiristores, e compoñentes integrados como amplificadores operacionais, microcontroladores e microprocesadores.

## 1.1 Sumario

- 1 O díodo semiconductor
- 2 Díodo LED
- 3 Transistor
- 4 O Chip

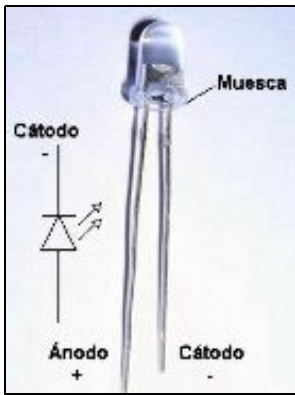
## 1.2 O díodo semiconductor

Trátase dun compoñente electrónico que só deixa pasar a corrente eléctrica nun sentido. Entre as múltiples aplicacións dos díodos está a de actuar como protección en algúns circuitos, gracias á cualidade de permitir o paso da corrente nun só sentido. Na imaxe da dereita vemos un exemplo dun díodo semiconductor e o seu símbolo normalizado.



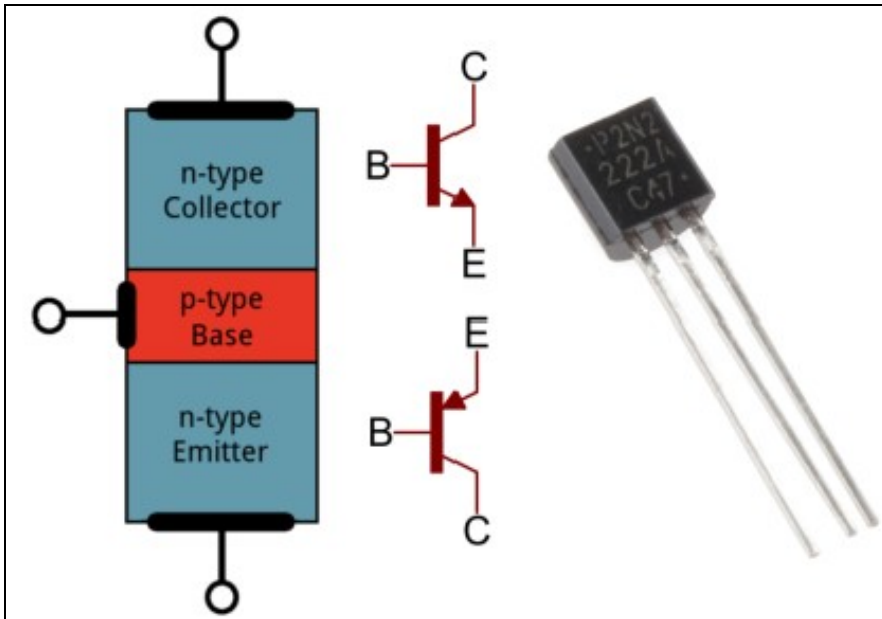
## 1.3 Díodo LED

Este díodo, que se fabrica con elementos como arseniuro de galio (GaAs) e fósforo (P), posúe a propiedade de producir unha radiación luminosa (luz) cando circula corrente ao seu través. De aí que unha das súas principais aplicacións sexa a sinalización e se denomine tamén 'díodo emisor de luz'.



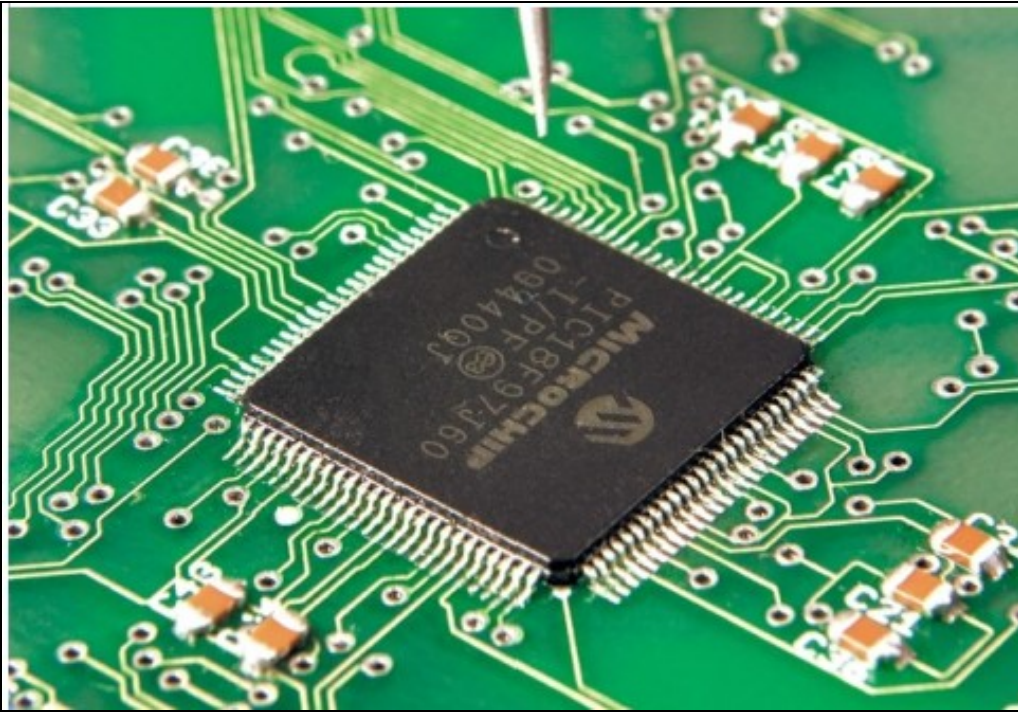
## 1.4 Transistor

Trátase dun dispositivo electrónico de tres terminais. É a base de todos os circuítos integrados que se fabrican.



## 1.5 O Chip

Un **circuíto integrado (CI)**, tamén chamado **chip** ou **microchip**, é unha pastilla pequena de material semiconductor, de algúns milímetros cadrados de área, sobre a que se fabrican circuítos electrónicos xeralmente mediante **fotolitografía** e que está protexida dentro dun **encapsulado** de plástico ou cerámica. Logo ese encapsulado posúe condutores metálicos apropiados para facer conexión entre a pastilla e un **circuíto impreso**.



- ◇ No seguinte vídeo vemos como se crea un microchip.
- ◇ Neste outro vídeo vemos como se crea un microprocesador de Intel.

-- Volver