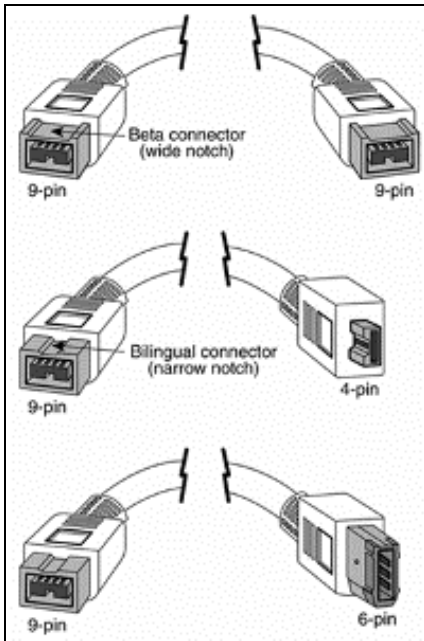


1 Firewire



Denominado *Firewire*, [IEEE 1394](#) ou *i.Link*

- É un tipo de conexión destinada á entrada e saída de datos en serie a gran velocidade.
- Ata fai pouco era necesario comprar unha tarxeta de expansión para poder ter conectores deste tipo nos nosos equipos; hoxe en día traen un ou dos conectores
- De momento, existen dous estándares compatibles:
 - ◆ **IEEE 1394a**: Half-duplex. Ata 400 Mbps (50MB/s) - Os cables teñen 6 pines
 - ◆ **IEEE 1394b**: Full-duplex. Dende 800 ata 3.200 Mbps - Os cables teñen 9 pins
- O **Firewire400** soporta lonxitudes de cables de ata 4,5 metros de longo, pero **Firewire800** chega ata os 100 metros
- Soporta ata 63 dispositivos en cadea
- Soe utilizarse para a interconexión de dispositivos dixitais como cámaras dixitais e videocámaras a computadoras.
- Posibilidade de usar as conexións *FireWire* para crear redes [TCP/IP](#)

-- [Volver](#)