

# 1 Elementos hardware dos Sistema de VOIP

Neste apartado veremos todo o *hardware* preciso para implementar un sistema con Asterisk.

## 1.1 Sumario

- 1 Tamaño dun sistema con Asterisk
- 2 Conexión á PSTN (*Public Switched Telephone Network*)
  - ◆ 2.1 Rede Telefónica Básica (RTB)
  - ◆ 2.2 A Rede Dixital de Servizos Integrados (RDSI)
  - ◆ 2.3 *Channel banks*
  - ◆ 2.4 Outros tipos de interfaces PSTN
- 3 Conexión a unha Rede Telefónica Baseada en Paquetes
- 4 Cancelación do ECO
- 5 Tipos de Teléfonos
  - ◆ 5.1 Teléfonos Físicos analóxicos
  - ◆ 5.2 Teléfonos Físicos IP
  - ◆ 5.3 Softphones
  - ◆ 5.4 Adaptadores de teléfonos
  - ◆ 5.5 Terminais de comunicación

## 1.2 Tamaño dun sistema con Asterisk

O tamaño dun sistema con Asterisk non depende do número de usuarios, senón polo número de chamadas simultáneas que se poidan dar.

Propósito	Número de chamadas	Mínimo recomendado
MiniSistema	Non mais de 5	400MHz x86, 256 MB RAM
Pequena Oficina	Entre 5 e 10	1 GHz x86, 512 MB RAM
Mediana Oficina	Menos de 25	3 GHz x86, 1 GB RAM
Gran Oficina	Mais de 25	CPU Dual

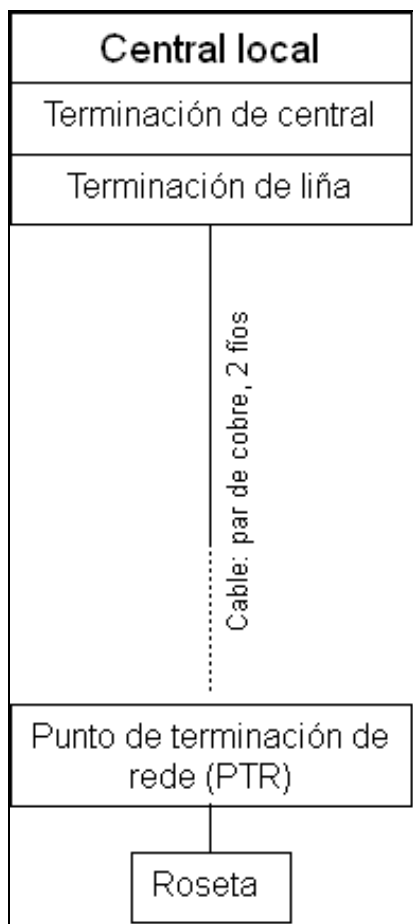
Se a nosa intención é conectar o Asterisk a un sistema de comunicacións tradicional precisaremos do *hardware* adecuado. O *hardware* preciso dependerá do sistema ao que vaiamos a conectalo:

## 1.3 Conexión á PSTN (*Public Switched Telephone Network*)

Neste intre, o xeito mais efectivo e popular de conectar Asterisk á **PSTN** é empregando tarxetas de expansión desenroladas polo [Zapata Telephony Project](#).

A continuación vemos os tipos de conexión existentes e os dispositivos empregados:

### 1.3.1 Rede Telefónica Básica (RTB)



A instalación básica de **telefonía analógica (RTB)** correspóndese co esquema de bloques amosados na figura da dereita.

A instalación de abonado está directamente unida á central local mediante un circuíto de 2 fíos, xeralmente de cobre. A terminación de central consta dos elementos de conmutación e a terminación de liña a forman os equipos de transmisión e recepción.

O **punto de terminación de rede (PTR)** que a compañía instala na vivenda do abonado, proporciona protección contra sobretensións que puideran danar os equipos e establece os límites legais entre as responsabilidades da compañía e as do abonado. Incorpora unha pestaña deslizante que, ao levantala deixa cortada a liña telefónica. Debaixo dela dispón dun conector para un teléfono coa fin de determinar se a avaría está antes do PTR, ou na instalación de usuario.

A **roseta ou base de acceso ao terminal (BAT)** consta dun conector femia 6P2C, 6P4C o 6P6C, popularmente nomeado **RJ-11**, ao que se conectará o latiguillo do terminal telefónico. Poden ser empotrables ou de superficie.

O sistema complétase có **terminal telefónico** que se conecta á roseta: un teléfono analóxico, un fax, etc.

#### • Comunicacions de datos a través da liña RTB

O sistema descrito anteriormente é analóxico, mentres que os datos xerados nun ordenador (DTE: equipo terminal de datos) son dixitais. Para facer posible a comunicación de datos a través da rede RTB, é necesario insertar un equipo de comunicacións de datos (DCE) que teña en conta a dualidade analóxico-dixital do proceso, o modem.

Un **modem (modulador-demodulador)** transforma, no extremo emisor (modulador), o sinal dixital xerado polo ordenador (dato) nun sinal analóxico que poida ser transmitido pola liña telefónica analóxica e, no extremo receptor (demodulador), o sinal analóxico recibido polo equipo nun sinal dixital que poida ser recoñecida polo ordenador.

Conectando directamente o *modem* á liña telefónica acadáronse velocidades de transmisión ata 56 kpps. O usuario doméstico demanda velocidades máis altas comparables ás que as liñas dixitais e o cable ofrecen en empresas o centros de ensinanza. A solución é a **ADSL (Asynchronous Digital Subscriber Lines)**; a tecnoloxía básica pode alcanzar velocidades de 8 Mbps, máis rápida que as redes dixitais RDSI, e máis barata que a instalación con acceso por cable. As melloras que ofrecen os novos desenvolvementos ADSL2+ permiten acadar velocidades de 24 Mbps.

En ADSL emprégase unha modulación dos sinais de datos con frecuencias superiores ás utilizadas nas conversacións telefónicas convencionais (300-3.400 Hz), función que realiza o router ADSL.

A instalación da ADSL require o emprego dun filtro (*splitter*) para evitar distorsións nos sinais transmitidos; o filtro separa o sinal de voz convencional dos sinais moduladas da conexión de datos ADSL. Dende a roseta, mediante un adaptador 6P4C dobre, saen 2 cables, un

directamente ao modem ADSL, e outro ao terminal telefónico no que se intercala o filtro.

Na liña ADSL establécense 3 canles de comunicación, que son: o de servizo telefónico normal, o de envío de datos e o de recepción de datos. A velocidade de recepción (dende a rede ata o abonado) é maior que a velocidade de envío (dende o abonado ata a rede); dícese que a liña é asimétrica.

A ADSL ofrece a posibilidade de empregar voz IP para chamadas a longa distancia que eran moi custosas fai uns anos, de tal xeito que os operadores telefónicos ofrecen tarifas planas para o seu uso.

Non se recomenda instalar ADSL cando a lonxitude de liña entre abonado e central é superior a 3 km.

#### • Tarxetas de expansión analóxicas

Empregando o hardware axeitado que se proporciona como tarxetas de ampliación para insertar na ranura dun PC é posible montar un sistema similar a una central telefónica privada (PBX), é dicir, unha rede de comunicacións interna en unha empresa con un determinado número de extensións, en función do número de terminais que se queren instalar.

Senón precisamos moitas canles, ou temos poucos cartos, a nosa PSTN pode consistir en un ou varios circuitos analóxicos. Cada un deles precisará dun porto FXO (Foreing eXchange Office).

O ordenador necesita ter instalado o software Asterisk e para conectar á rede RTB precísanse tarxetas de comunicación analóxicas; son varios os fabricantes que as comercializan entre eles **Digium** que desenvolveu Asterisk. As tarxetas teñen varios conectores hembra 6P6C, nos que segundo a configuración do sistema pódense conectar a liña telefónica ou terminais analóxicos.

Outras compañías que tamén fabrican tarxetas compatibles con Asterisk para canles analóxicos serían:

- Junghanns
- Beronet
- Rhino
- Sangoma
- Voicetronix
- Pika Technologies

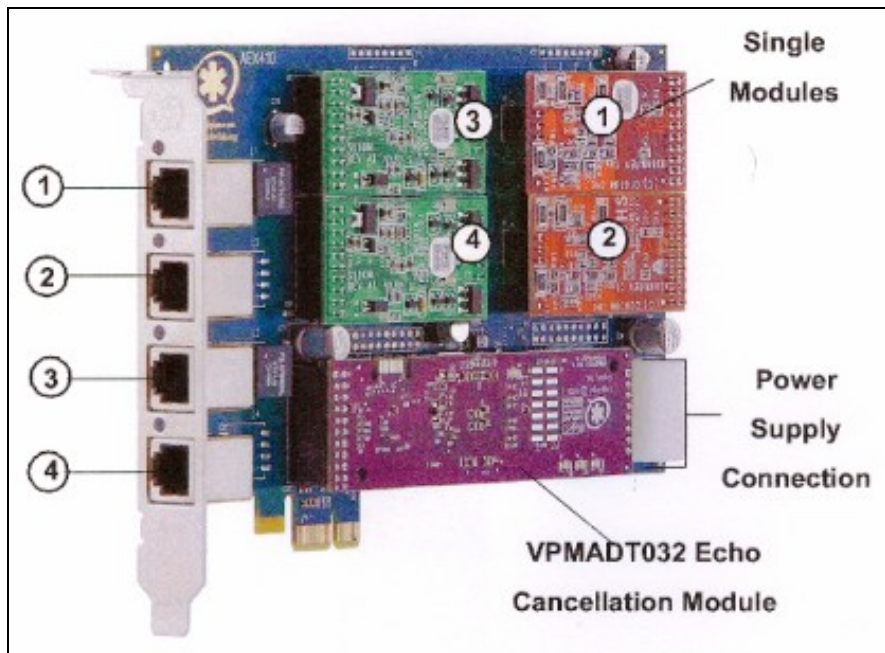
A configuración *hardware* realízase engadindo á tarxeta base módulos de comunicacións: **Os módulos FXO** comunican a tarxeta coa liña telefónica RTB. Empregaranse tantos módulos deste tipo como liñas RTB se contraten: a maior nº de liñas maior nº de conversacións telefónicas poden manter simultaneamente co exterior as extensións da rede de comunicación.

**Os módulos FXS** comunican a tarxeta cós terminais telefónicos. Precisaranse tantos módulos FXS como extensións telefónicas inclúa a rede de comunicación.

É evidente que aumentar o nº de liñas telefónicas contratadas ou o nº de terminais analóxicos da rede de comunicación implica incrementar o nº de módulos que habería que insertar na tarxeta, e polo tanto o coste do sistema.

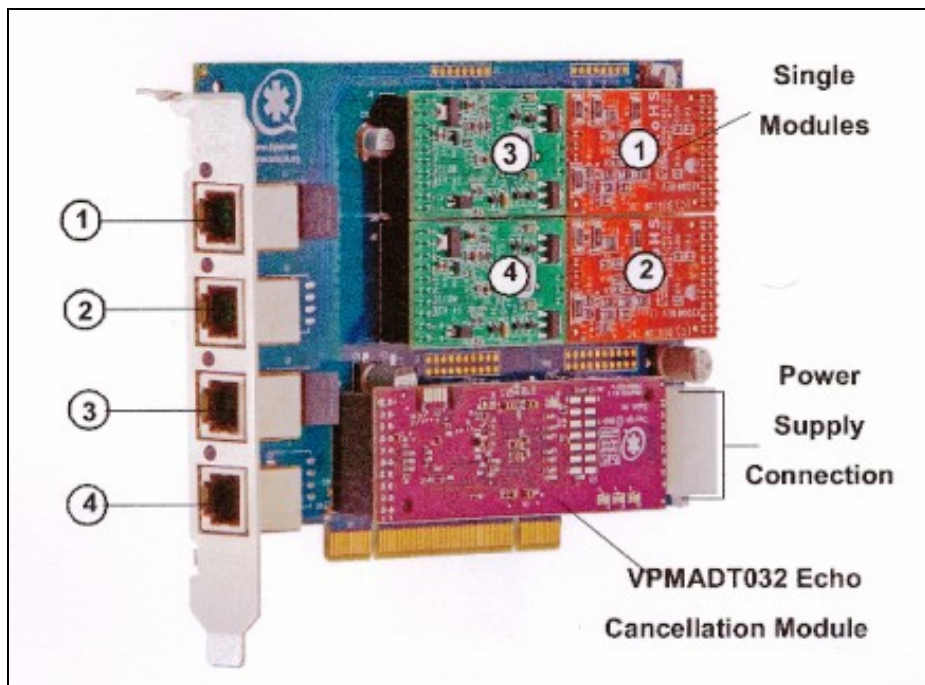
Tamén se deduce do exposto que o nº de conectores RJ11 da tarxeta debe ser maior ou igual que a suma de liñas RTB de entrada máis o nº de extensións da rede de comunicación que se planifique.

A tarxeta analóxica que seleccionamos para as nosas probas é algún dos modelos de **Digium**: TDM410 (slot PCI) ou AEX410 (slot PCI Express x1).



As tarxetas AEX410 incorporan 4 zócalos nos que se montan 4 módulos FXS ou FXO e que se corresponden cós 4 conectores RJ11 da tarxeta. Os módulos se identifican pola súa cor, os módulos FXO son vermello e os FXS son verdes.

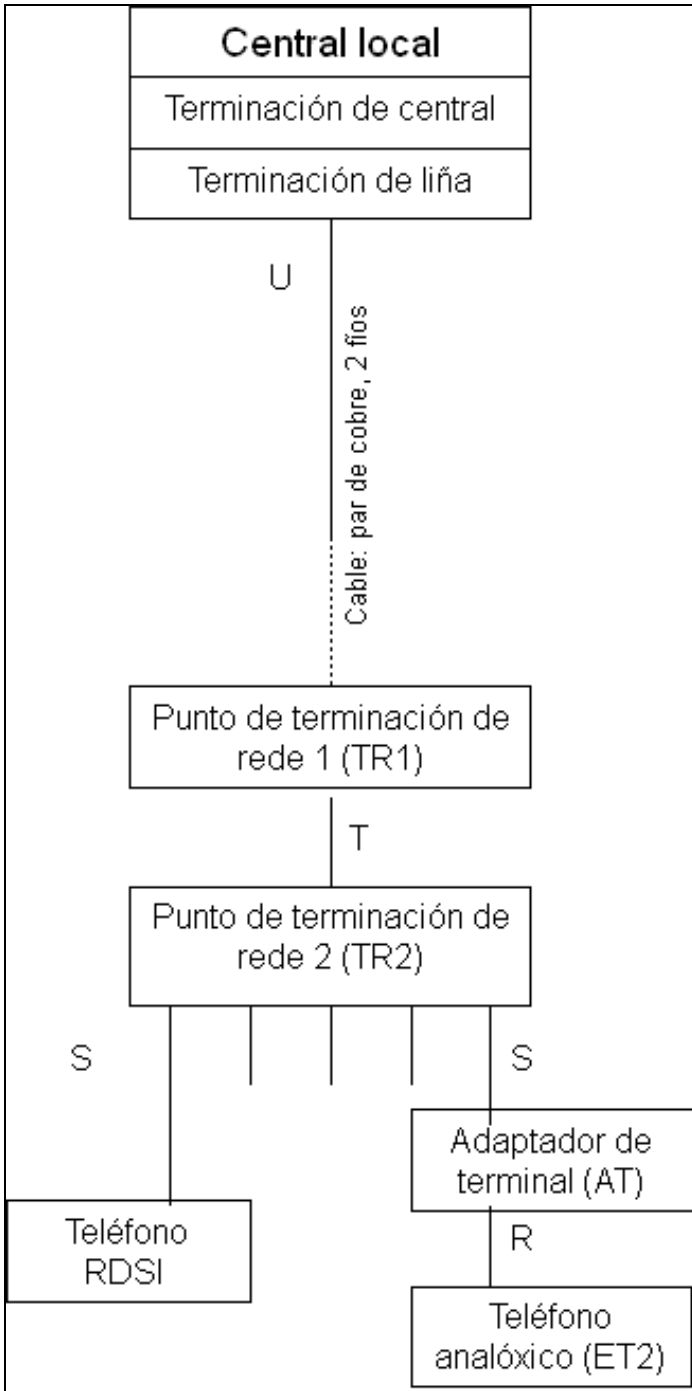
A tarxeta tamén incorpora un zócalo onde se pode montar un cancelador de eco *hardware* como amosan as imaxes. Digium proporciona coas súas tarxetas un cancelador de eco software sen coste adicional mais non ofrece o mesmo rendemento que o módulo *hardware*.



O usuario configura o nº de módulos segundo as súas necesidades; posto que o noso obxectivo é conectar Asterisk á unha soa rede RTB, a lo menos precisamos un módulo FXO, por exemplo, Digium dispón do módulo FXO-X100M.

Os módulos FXS non son imprescindibles para as probas xa que se o ordenador se conecta a unha rede local, por exemplo, a través do modem-router ADSL, nesta rede de datos podemos conectar os terminais de voz sobre IP.

### 1.3.2 A Rede Dixital de Servizos Integrados (RDSI)



O CCITT (Comité Consultivo Internacional para Telegrafía e Telefonía), define a RDSI como: "Rede que procede por evolución da Rede Dixital Integrada e que facilita conexións dixitais extremo a extremo para proporcionar unha ampla gama de servizos, tanto de voz como doutros tipos, e á que os usuarios acceden a través dun conxunto definido de interfaces normalizados?".

Polo tanto é unha rede que procede da rede telefónica básica.

Está baseada en conexións por conmutación de circuitos a 64 kbps, se ben no futuro incorporará elementos de conmutación de paquetes, para así converterse paulatinamente na rede única que integre os servizos actuais.

Mentres dure este proceso de evolución, a RDSI coexistirá coas redes convencionais en telefonía e datos, pero incorporando elementos de interconexión con ditas redes.

A RDSI considerada ata agora, denomínase de Banda Estreita (RDSI-BE) posto que traballa con conexións conmutadas a 64 kbps, podendo chegar no futuro próximo ata os 2 Mbps, coa mesma tecnoloxía.

Estando a dar os primeiros pasos, para que a RDSI, incorporando elementos conmutadores a velocidades superiores, propicie a aparición doutra nova xeración de servizos, por exemplo, distribución de programas de TV (Imagenio), videotelefonía de alta calidade ou transmisión de datos a moi alta velocidade; temos así a RDSI de Banda Ancha (RDSI-BA).

#### • Acceso do abonado á RDSI

Na figura da dereita, amósase a configuración de referencia do acceso de usuario á RDSI, definida polo CCITT, na que se sinala o conxunto de **puntos de referencia** e de **agrupacións funcionais** que se consideraron dentro do proceso de normalización destes accesos.

**Os puntos de referencia** son as separacións entre funcionalidades distintas identificadas nas agrupacións funcionais, e poden representar interfaces reais ou virtuais.

-**Punto de referencia S**: Representa o interface de usuario-rede e constitúe o punto de conexión física dos terminais de abonado á RDSI. É un interface a catro fíos, dous para transmisión e dous para recepción.

-**Punto de referencia T**: Representa a separación entre as instalacións do usuario e os equipos de transmisión de liña. Posúe as mesmas características mecánicas e eléctricas que o interface S.

-**Punto de referencia U**: Define a liña de transmisión entre as dependenzas do abonado e a central telefónica, e correspóndese fisicamente cō bucle de abonado analóxico a dous fíos actualmente existente.

-**Punto de referencia V**: Representa a separación entre os elementos de transmisión e os de conmutación dentro da central local RDSI.

-**Punto de referencia R**: É o punto de conexión de calquera terminal que soporte un interface normalizado, por exemplo, os terminais con interface analóxico a dous fíos. Desta maneira e mediante o emprego do adaptador correspondente, pódense conectar os terminais da RTB ao entorno da RDSI.

**As agrupacións funcionais** que aparecen na configuración de referencia, representan distintos niveis de funcións entrelazadas mediante o interface que representa cada punto de referencia, e pode corresponder a un equipo físico ou simplemente a unha parte ou función do mesmo.

-**ET1**: É o equipo terminal que soporta directamente o interface S, é dicir, está deseñado para conectarse directamente á RDSI. Como exemplo poden citarse os teléfonos dixitais RDSI, Fax Grupo IV con interface S, etc.

-**ET2**: Representa calquera terminal que non se conecta directamente ao interface de usuario-rede, da RDSI, como os terminais modo paquete, terminais analóxicos a dous fíos, etc.

-**AT**: Este equipo conecta por un lado un interface R determinado e por outro o interface S do acceso do usuario, e permite, por tanto, a conexión dos ET2 comentados anteriormente, á RDSI. Como exemplo pódense citar o adaptador analóxico AT a/b, para terminais analóxicos a dous fíos e o adaptador AT X.25 para terminais modo paquete.

-**TR1**: Establece a separación física entre instalacións de usuario e a rede exterior, e realiza as funcións de transmisión entre estas e a central.

-**TR2**: Realiza as funcións de conmutación e control no interior das instalacións de abonado. A TR2 podería ser unha centralita, unha rede de área local, etc., dependendo do tamaño das instalacións. No caso máis sinxelo, podería chegar a desaparecer, coincidendo entón fisicamente os interfaces S e T.

#### • Canles de acceso

Para a transferencia de información e sinalización definíronse na RDSI os seguintes tipos de canles ou vías de transferencia de información:

- **Canle B**: canle de 64 kbps que transporta información xerada polo terminal do usuario.

- **Canle D**: canle de 16 kbps ou 64 kbps, dependendo da estrutura do acceso do abonado, que se utiliza para transportar a sinalización no interface usuario-rede. Tamén pode usarse para transmitir información do usuario a baixa velocidade.

- **Canle H**: Permite a transferencia de información de usuario a velocidades superiores a 64 kbps. Existen tres modos de canle H:

- **Canle H0 de 384 kbps**, equivale a 6 canles de 64 kbps.

- **Canle H11 de 1.536 kbps**, equivale a 24 canles de 64 kbps, utilizable en países con xerarquía dixital a 1.544 kbps. (USA e Xapón).

- **Canle H12 de 1.920 kbps**, equivale a 30 canles de 64 kbps, utilizable en países con xerarquía dixital a 2 Mbps.

#### • Estrutura do acceso de abonado

As canles de información e sinalización poderían combinarse para formar diversos tipos de acceso de usuario. Polo momento normalizáronse dous estruturas de acceso diferentes, atendendo ao número e tipo de canles de información e sinalización que conteñan, e se denominan acceso básico e acceso primario.

- **Acceso Básico:** Está constituído por dúas canles B a 64 kbps para a transmisión de información, e unha canle D a 16 kbps para a sinalización de usuario.

No lado das instalacións de usuario (Interface S/T), ofrece unha velocidade de transmisión total de 192 kbps (B+B+D+ Control+ Sincronismo+ Mantemento), e está montado nunha configuración a catro fíos, dous para transmisión e dous para recepción.

- **Acceso Primario:** Está constituído por 30 canles B e unha canle D a 64 kbps, cunha velocidade total de 2 Mbps.

No lado das instalacións de usuario aparece o interface I ?, que pode ser totalmente equivalente ao S ao presentar una estrutura 30B+D, dependendo do seu tamaño, e que se utiliza para unir a unidade funcional TR1, interface de línea, coa TR2, normalmente unha centralita dixital, cuas extensións poden ser liñas de interface S.



No lado de rede, está soportado por un sistema de transmisión MIC a 2 Mbps.

Dado o coste deste servizo soamente é contratado polas grandes empresas.

#### • Tarxetas de expansión dixitais

Se precisamos mais de 10 circuitos, ou conectividade dixital, debemos de ter unha tarxeta T1 ou E1.

Os fabricantes **Digium**, **Zaptel**, **Sangoma** e **Rhino** teñen no seu catálogo tarxetas dixitais.

- mISDN

### 1.3.3 Channel banks

Un *channel bank* é un dispositivo que permite demultiplexar un circuito dixital en varios circuitos analóxicos (ou vice versa). Mais especificamente, un *channel bank* permitirá conectar liñas e teléfonos analóxicos a un sistema ao través dunha liña T1.

Os *channel bank* son dispositivos realmente caros.

### 1.3.4 Outros tipos de interfaces PSTN

Outro xeito de conectarse á PSTN é pola RDSI. Este tipo de conexión son dúas canles a 144kbps pero, o realmente importante para nós é que **Digium** fabrica as tarxetas **B410P**, **TE412P**, **TE410P**, **TE407P** e **TE405P** para conectar o sistema Asterisk á RDSI.

## 1.4 Conexión a unha Rede Telefónica Baseada en Paquetes

Se non se precisa conectar á PSTN, Asterisk só precisa de *hardware* unha tarxeta de rede (NIC).

Sen embargo, se queremos proporcionar *music on hold* ou conferencias e non se ten ningunha fonte de tempo precisaríamos o **módulo de Linux *ztdummy***, que é unha especie de "metrónomo" que permite ao sistema misturar múltiples correntes de audio dun xeito correcto e sincronizado.

## 1.5 Cancelación do ECO

Un dos problemas que vai surxir cando se conecten interfaces analóxicos sobre un sistema de VoIP é o **eco**.

O **eco** é simplemente que, o que un interlocutor di lle chega reflexado un tempo mais tarde.

Existe cancelación de eco por *hardware* e por *software* pero, sen dúbida, é mellor a primeira opción.

**A cancelación de eco por *hardware*** fai mais caro o noso sistema, pero vale a pena pola calidade do son que se vai a obter. A maioría das tarxetas PSTN de Digium veñen con cancelación de eco por *hardware*.

## 1.6 Tipos de Teléfonos

Como é lóxico nun sistema de VoIP teñen que existir os teléfonos como elementos finais cós que os usuarios se comunican. Iso si, existen moitos "tipos" de teléfonos que se poden integrar cós Asterisk.



### 1.6.1 Teléfonos Físicos analóxicos

Os Teléfonos analóxicos existiron dende a [invención do teléfono](#) (1.871). Ata fai uns 20 anos todos os teléfonos eran analóxicos.

Cando unha persoa fala, as cordas vocais, a lingua, os dentes, e os labos crean unha variedade complexa de sons. O obxectivo do teléfono é de capturar estes sons e convertilos nun formato conveniente para a transmisión sobre cables. Nun teléfono analóxico, a sinal transmitida é análoga ás ondas sonoras producidas pola oratoria da persoa.

Os Teléfonos Analóxicos son a única clase de teléfono que está comúnmente dispoñible en calquera tenda de electrónica de venda ao público. Isto cambiará radicalmente nos próximos anos...

### 1.6.2 Teléfonos Físicos IP

O teléfono IP (ou Terminal IP) é o principal dispositivo utilizado e especificamente deseñado para o seu uso en VoIP, e que permite realizar unha comunicación utilizando unha rede IP xa sexa mediante rede de área local (LAN) ou a través de Internet. O teléfono IP converte e comprime a sinal da voz en paquetes de datos que serán enviados na rede IP, en lugar de utilizar unha conexión de rede telefónica.

- [Linksys SPA942](#)



### 1.6.3 Softphones

Un Softphone é un programa que ofrece a funcionalidade dun teléfono nun dispositivo que non o é, como pode ser un PC ou unha PDA.

Pouco a pouco nos imos alonxando do teléfono tradicional e tendendo cara unha cultura de comunicacións mais multimedia, así, por exemplo, poderíase comprar un terminal de comunicacións e instalarlle un *softphone* para proporcionarlle todas as funcións que desexemos.

Para os nosos obxectivos, podemos definir un *softphone* como calquera dispositivo que se executa sobre un ordenador personal, ten a aparencia e se comporta como un teléfono, e proporciona como a súa función primaria a capacidade de facer e recibir chamadas.

- Zoiper IAX e SIP Softphone
- X-Lite SIP Softphone

### 1.6.4 Adaptadores de teléfonos

Un "adaptador de teléfono" (normalmente referenciado como **ATA - Analog Terminal Adaptor** -) pode ser descrito como un dispositivo que fai unha conversión de protocolos de comunicación. Mais comunmente, estes dispositivos empréganse para converter un sinal dixital nun analóxico (é ao revés), para conectar un dispositivo IP, por exemplo, nun teléfono analóxico ou un fax.

- Linksys SPA3102

### 1.6.5 Terminais de comunicación

Este concepto defínese "calquera tipo de equipo" que se empregue para facer chamadas: PDA, PC, Teléfono Analóxico, Teléfono IP,...