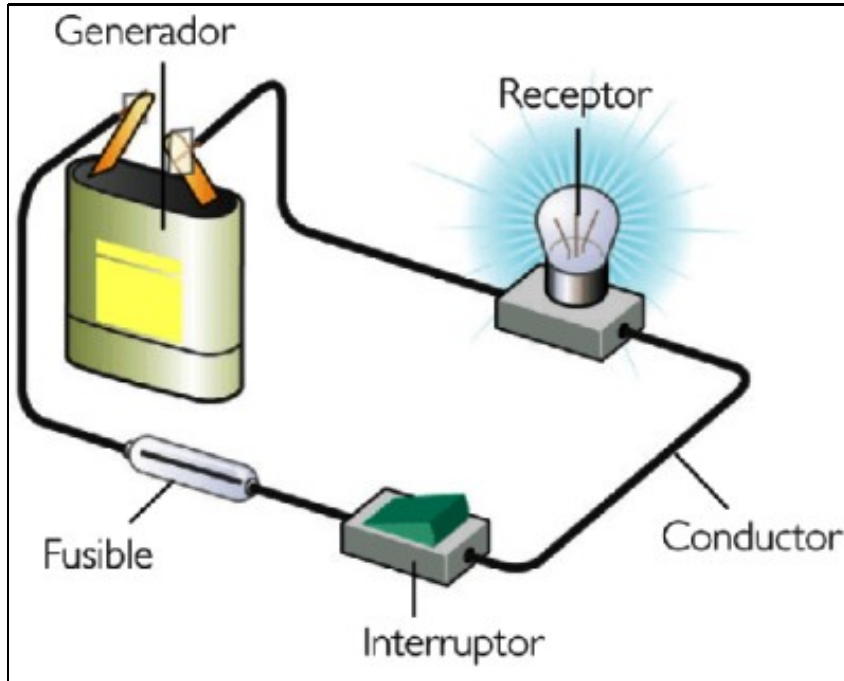


1 Circuito eléctrico

É o conxunto de elementos necesarios para a transmisión e control da enerxía eléctrica dende o xerador ata o lugar onde se atopa o receptor.

1.1 Circuito pechado

Dise dun circuito eléctrico no que existe continuidade ao longo de todo o percorrido, dende o terminal de saída do xerador ata o punto de regreso do mesmo. Neste caso hai circulación de corrente (transmisión de enerxía) e conversión de enerxía.



1.2 Circuito aberto

Dise dun circuito eléctrico no que existe algunha descontinuidade nalgún punto do circuito. Non hai transmisión de enerxía.

