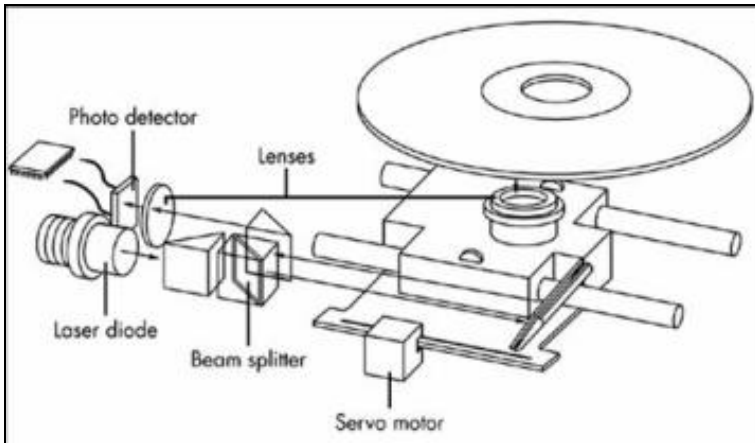


1 Características dos estándares de CD e DVD



Neste apartado veremos as características físicas tanto dos CDs como dos DVDs ademais de especificar todos os estándares existentes destes dous tipos de dispositivos de almacenamento óptico.

Neste vídeo podemos ver o funcionamento dos lectores de CD-ROM, sendo o funcionamento do resto (DVDs e Blu-Ray) exactamente igual coa única variación da lonxitude de onda da sinal do láser empregado.

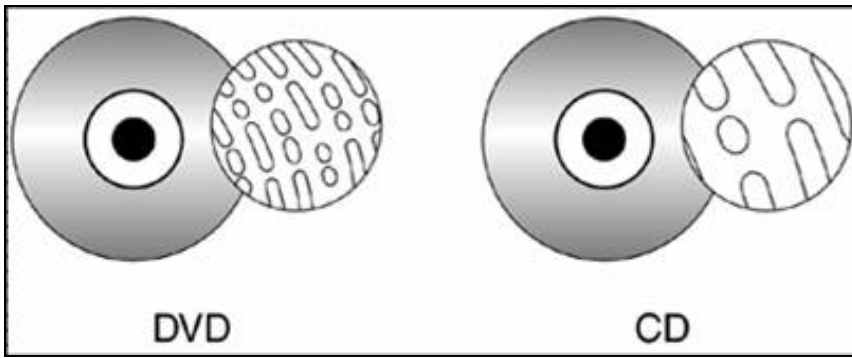
1.1 Sumario

- 1 Características físicas dos CDs (*Compact Disc*)
- 2 Principais estándares dos CDs
- 3 Características físicas dos DVDs (*Digital Versatile Disc*)
- 4 Principais estándares dos DVDs

1.2 Características físicas dos CDs (*Compact Disc*)



- Diámetro: 120 mm
- Grosor: 1,2 mm
- Orificio: 15 mm
- Taxa de transferencia 1x = 150KB/s
- TOC: Área de contidos.
- Tamaño dos puntos: 0,83 micras
- Distancia entre estes: 1,6 micras
- **Lonxitude de onda do láser de 780 nm**
- Capacidade: dende 650 a 800 MBytes



1.3 Principais estándares dos CDs

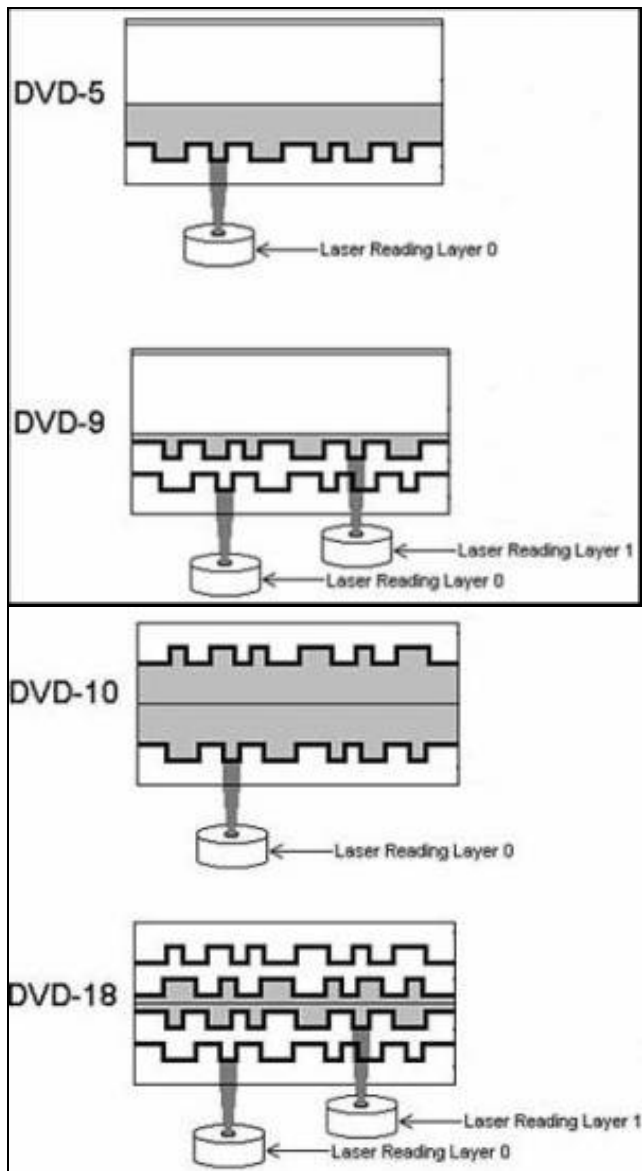
- Sistema de Arquivos: CDFS
- Normativa CD (Compact Disc):
 - ◊ CD-Audio - Libro Vermello, 1.980
 - ◊ CD-ROM / CD-ROM XA (eXtended Architecture) - Libro Amarelo: 656 / 748 MB
 - ◊ CD-I (Interactive) - Libro Verde
 - ◊ Photo CD (Kodak)
 - ◊ Video CD - Libro Branco: MPEG-1
 - ◊ CD Extra /Enhanced Cd / CD-Plus - Libro Azul
 - ◊ CD-R (Recordable) - Libro Laranxa, Parte II
 - ◊ CD-RW (ReWritable) - Libro Laranxa, Parte III

1.4 Características físicas dos DVDs (*Digital Versatile Disc*)



- Mesmo tamaño que os CDs
- Taxa de transferencia 1x = 1.350KB/s
- Tamaño dos puntos: 0,4 micras
- Distancia entre estes: 0,74 micras
- **Lonxitude de onda do láser: 635-650 nm**
- Capacidade dunha cara + unha capa: 4,7 GB
- Capacidade dunha cara + dobre capa: 8,5 GB
- Capacidade de dúas caras + dúas capas (*flippy*): 17 GB

1.5 Principais estándares dos DVDs



- Sistema de Archivos: CDFS
- Capacidade dos DVD:

- ◊ DVD-5 : 4.7GB Single-Side, Single-Layer.
- ◊ DVD-9 : 8.5GB Single-Side, Dual-Layer.
- ◊ DVD-10 : 9.4GB Double-Side, Single-Layer.
- ◊ DVD-18 : 17.1GB Double-Side, Dual-Layer.

- Normativa:

- ◊ DVD-ROM. Para Ordenador. De 4,7 GB a 17 GB.
- ◊ DVD-Video. Para películas. Compresión MPEG-2.
- ◊ Regravables e incompatibles:
 - DVD-RAM (1997)
 - DVD-R/RW (1997)
 - DVD+R/RW (2001)
- ◊ Grabadoras que soportan varios formatos:
 - DVD Multi: Compatible con todos os formatos
 - DVD±R/RW: Compatible con todos os formatos menos DVD-RAM