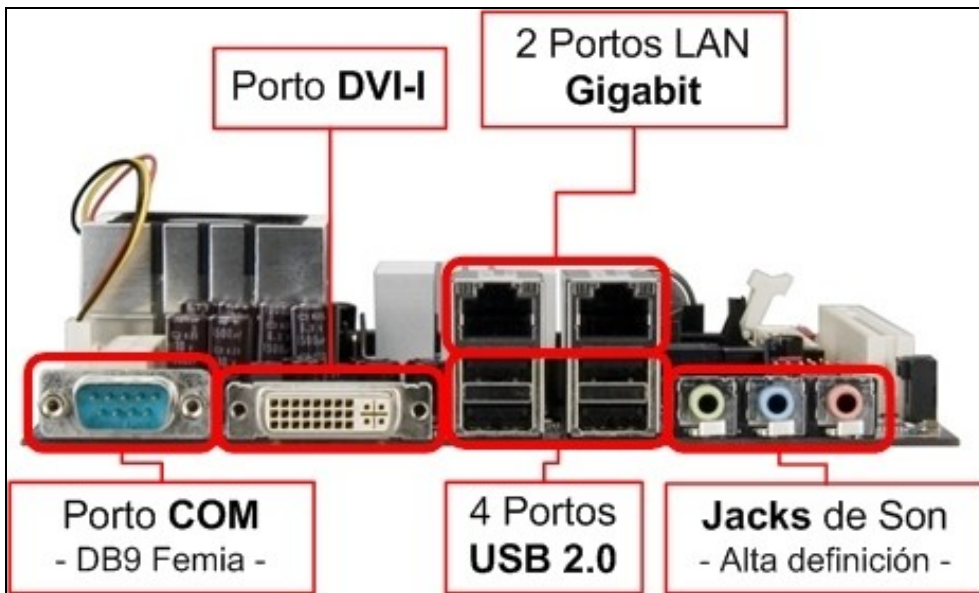
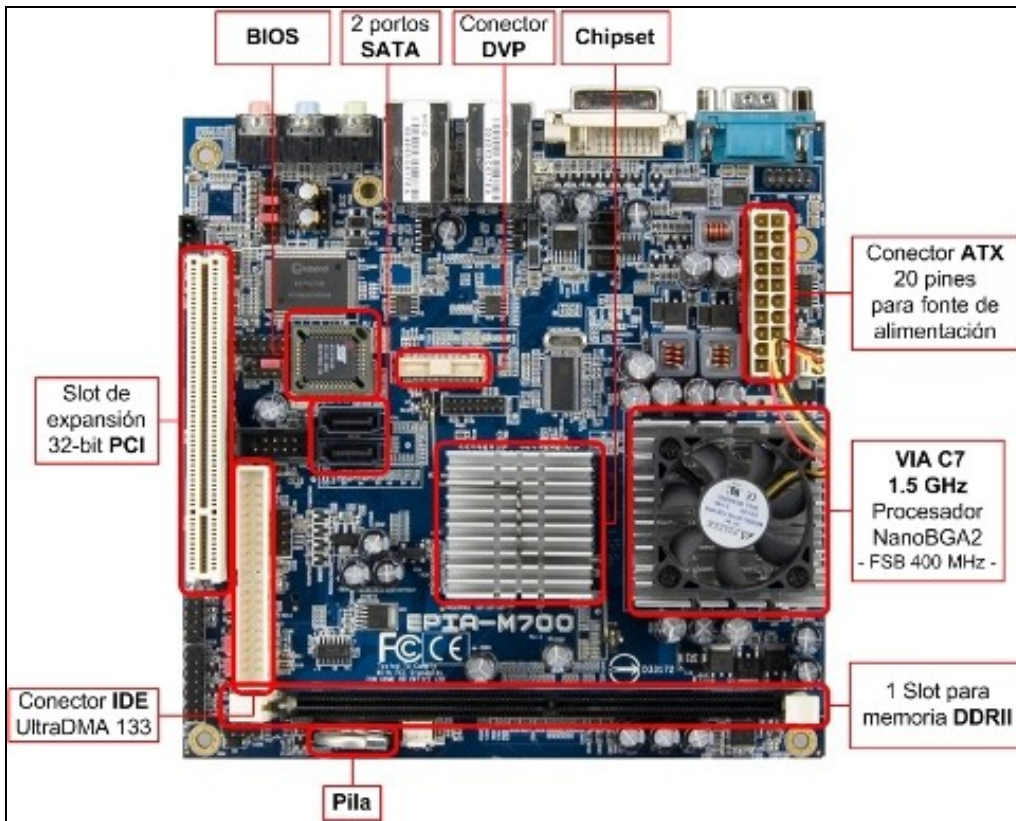


Placa VIA EPIA M700 do ano 2.008 con Micro VIA C7 NanoBGA2 Integrado.



◇ [Manual placa VIA EPIA M700](#)

◇ [Imaxe en formato Visio da VIA EPIA-M700](#)

Descarga [Visio Viewer](#) para ver esta ilustración dende o Internet Explorer

[Volver](#)