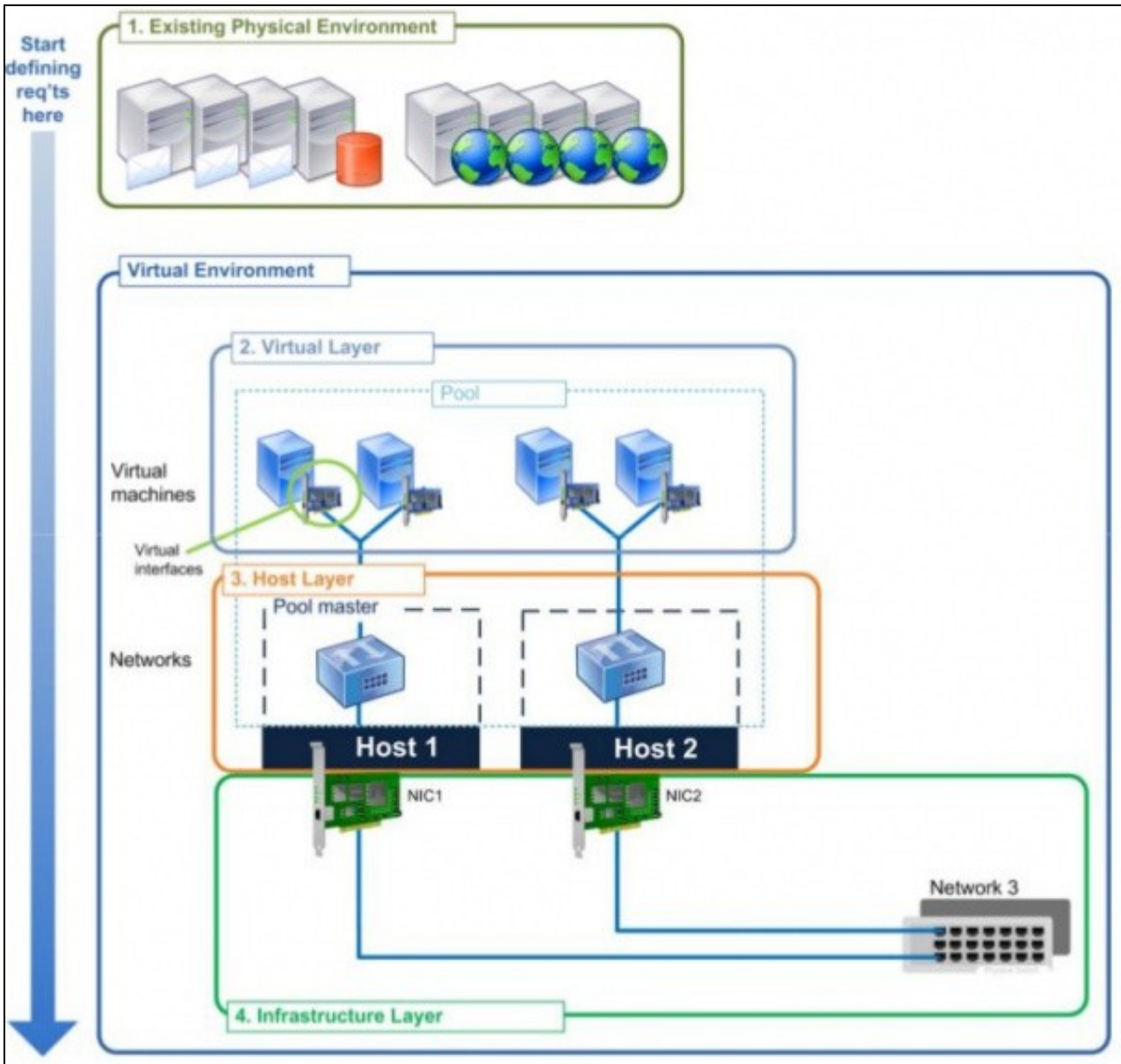
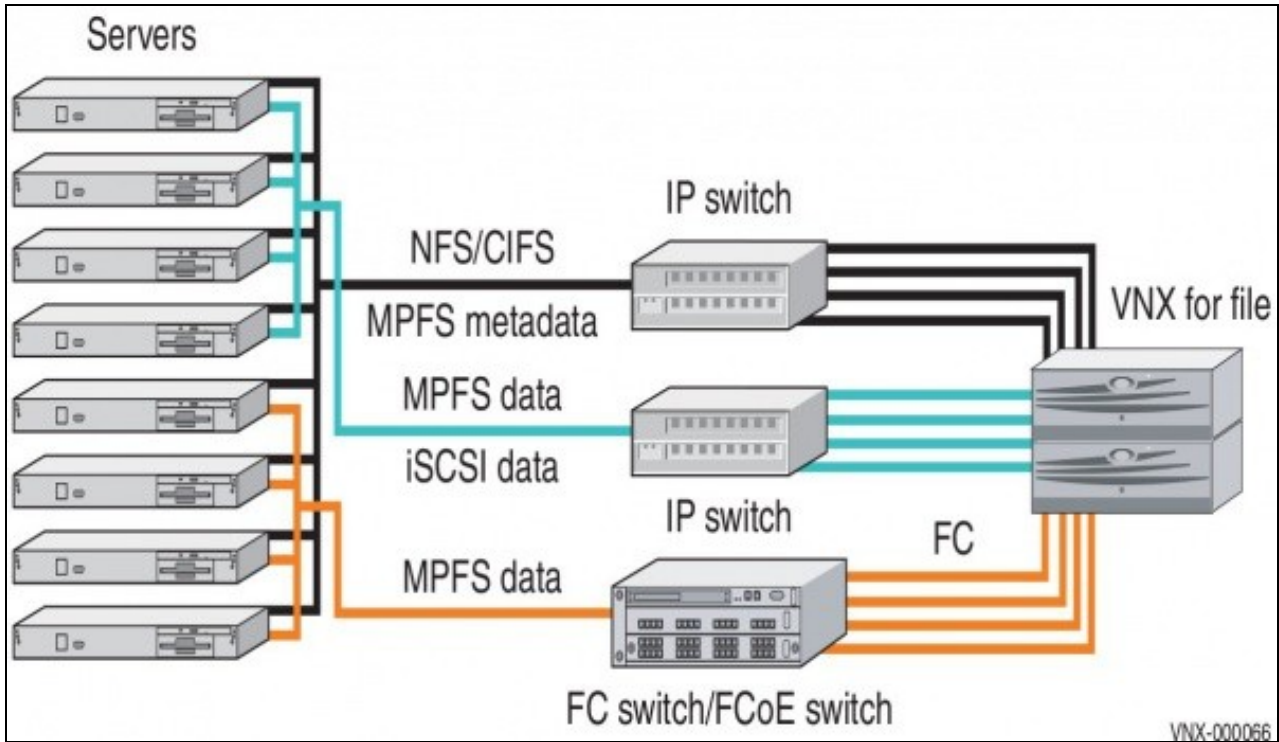


# Conclusións finais

- Acabamos de chegar ao final do curso de Virtualización, até agora isto sería experimentación, porque por onde hai que comezar é polo final, isto é:
  - ◆ Analizar que tipos de **Servizos** queremos dar coas MVs (Acostúmase a atomizar: unha MV -> moi poucos servizos, por se hai que reiniciala causar os menos problemas posibles).
  - ◆ Analizar os **hosts** dos que dispoñemos ou vaiamos dispoñer:
    - ◇ Similitudes na CPU
    - ◇ RAM necesaria (Hai que analizar a suma das RAMs das MVS), para que un host poida asumir as MVs ou parte doutro host que se caeu ou hai que apagar.
    - ◇ Tarxetas de rede dos hosts.
  - ◆ **Infraestructura de rede:**
    - ◇ Vaise separar o tráfico, ou non, de xestión, MVs e almacenamento?.
    - ◇ Vaise realizar Bonding, que tipo?
    - ◇ vaise usar Multipath?
  - ◆ **Cabina de almacenamento:**
    - ◇ Ten 2 ou máis interfaces de rede?.
    - ◇ Soporta iSCSI?
    - ◇ Soporta Bonding ou Multipath?
    - ◇ Cantos discos admite?
    - ◇ Imos ter todo na cabina ou imos ter unha cabina redundante?.
  - ◆ Programación das **políticas de protección das MVs**, cantos recursos vai consumir?
- Todas estas, e outras, son preguntas a facerse antes de instalar unha MV nun host.
  - ◆ Primeiro boli e papel, como sempre, e aproveitar a experimentación do curso para crear os escenarios que se adapten ás nosas necesidades e que nos encaixen nas nosas posibilidades presentes e futuras.
  - ◆ E antes de crear as MVs hai que ter montada toda a infraestrutura (rede e almacenamento).
  - ◆ E como aquela frase que se oía antes cando se remataba de construír unha casa: *agora había que tirala e facela de novo...* para corrixir os erros cometidos.
- A continuación amósase unha abstracción do proceso de análise:



- E un exemplo, tomado de EMC2, de tráfico iSCSI, NFS/SAMBA e Fibre Channel a través de HBAs e switches de Almacenamento.



-- Antonio de Andrés Lema e Carlos Carrión Álvarez (Maio-2013, Rev1: Feb 2014 - Rev2: Nov 2014)